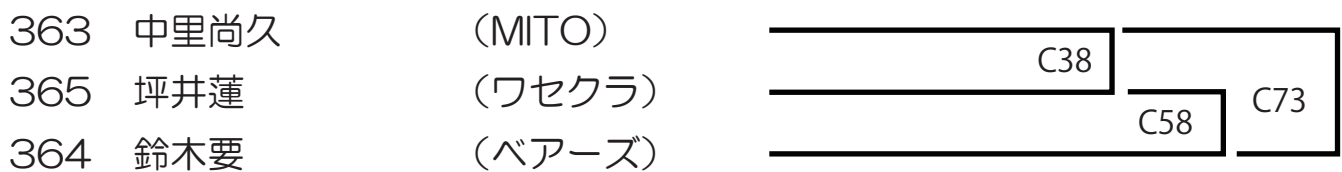


男子 4 年生 +50kg 級 4 名 2 分 2R フォールあり



男子 5 年生 26kg 級 3 名 2 分 2R フォールあり



男子 5 年生 28kg 級 5 名 2 分 2R フォールあり



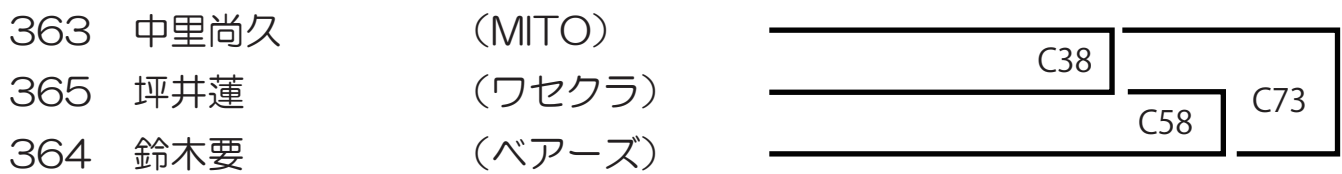
男子 5 年生 30kg 級 6 名 2 分 2R フォールあり



男子 4 年生 +50kg 級 4 名 2 分 2R フォールあり



男子 5 年生 26kg 級 3 名 2 分 2R フォールあり



男子 5 年生 28kg 級 5 名 2 分 2R フォールあり

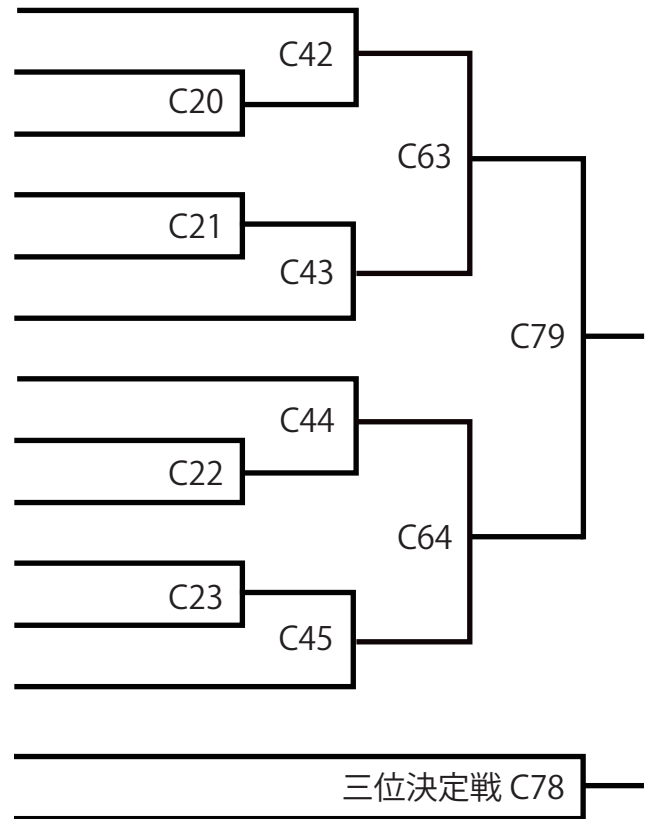


男子 5 年生 30kg 級 6 名 2 分 2R フォールあり



男子 5 年生 33kg 級 12 名 2 分 2R フォールあり

- |     |      |             |
|-----|------|-------------|
| 377 | 石渡惟織 | (ZUSHI)     |
| 382 | 諏訪園暖 | (IGNITION)  |
| 388 | 村田瑛  | (トイカツ道場)    |
| 383 | 山下倅生 | (NEXUS)     |
| 384 | 真鍋龍世 | (PALAISTRA) |
| 379 | 高橋昇宇 | (IWC)       |
| 380 | 吉田大騎 | (YJWC)      |
| 387 | 安藤俊  | (ポゴナ)       |
| 385 | 佐藤千颯 | (ロータス)      |
| 381 | 岩崎平  | (ベアーズ)      |
| 386 | 山崎瑛心 | (IWC)       |
| 378 | 林賢誠  | (YJWC)      |



A48 の敗者

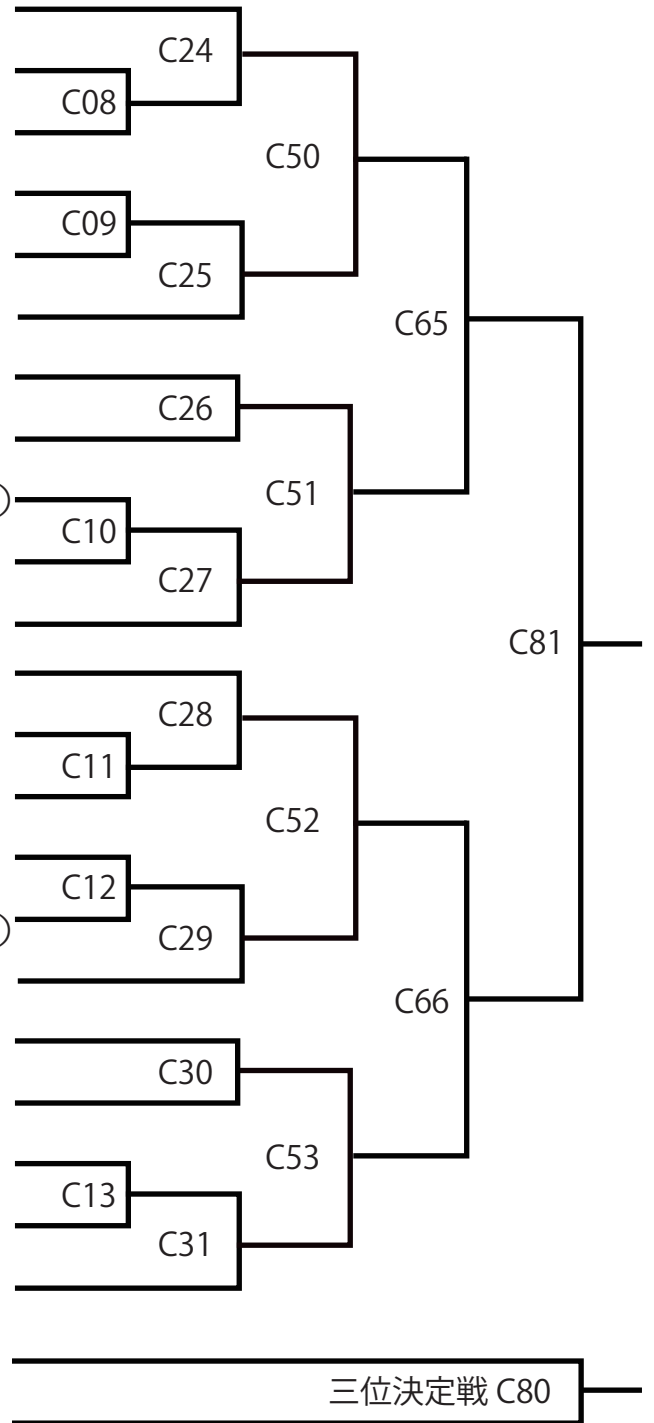
A49 の敗者

三位決定戦 C78



男子 5 年生 36kg 級 22 名 2 分 2R フォールあり

- |     |      |               |
|-----|------|---------------|
| 389 | 澁谷宣徳 | (YJWC)        |
| 406 | 高橋桜介 | (フェニックス)      |
| 391 | 平根旭洋 | (MATSUDO)     |
| 392 | 工藤元気 | (TORIDE)      |
| 393 | 田中丞  | (Wrestle-Win) |
| 394 | 松木大和 | (TOKAI Jr)    |
| 395 | 藤森湊大 | (OSA)         |
| 396 | 小島由路 | (IWC)         |
| 397 | 長野極  | (フリーダムオズ)     |
| 398 | 大久保晨 | (ワセクラ)        |
| 399 | 高橋幸聖 | (ベアーズ)        |
| 400 | 櫻井龍大 | (TORIDE)      |
| 401 | 杉戸奏太 | (土浦日大)        |
| 402 | 上田爽介 | (山梨ジュニア)      |
| 403 | 塚田陽彩 | (T-KIDS)      |
| 404 | 曾根大翔 | (フリーダムオズ)     |
| 405 | 佐竹奏栄 | (SPIDER)      |
| 407 | 大東朝陽 | (山中道場)        |
| 408 | 永井孝虎 | (MITO)        |
| 409 | 三宅英資 | (ワセクラ)        |
| 410 | 栗栖恵介 | (パラエストラ)      |
| 390 | 鴻野愛丸 | (市川コシティ)      |

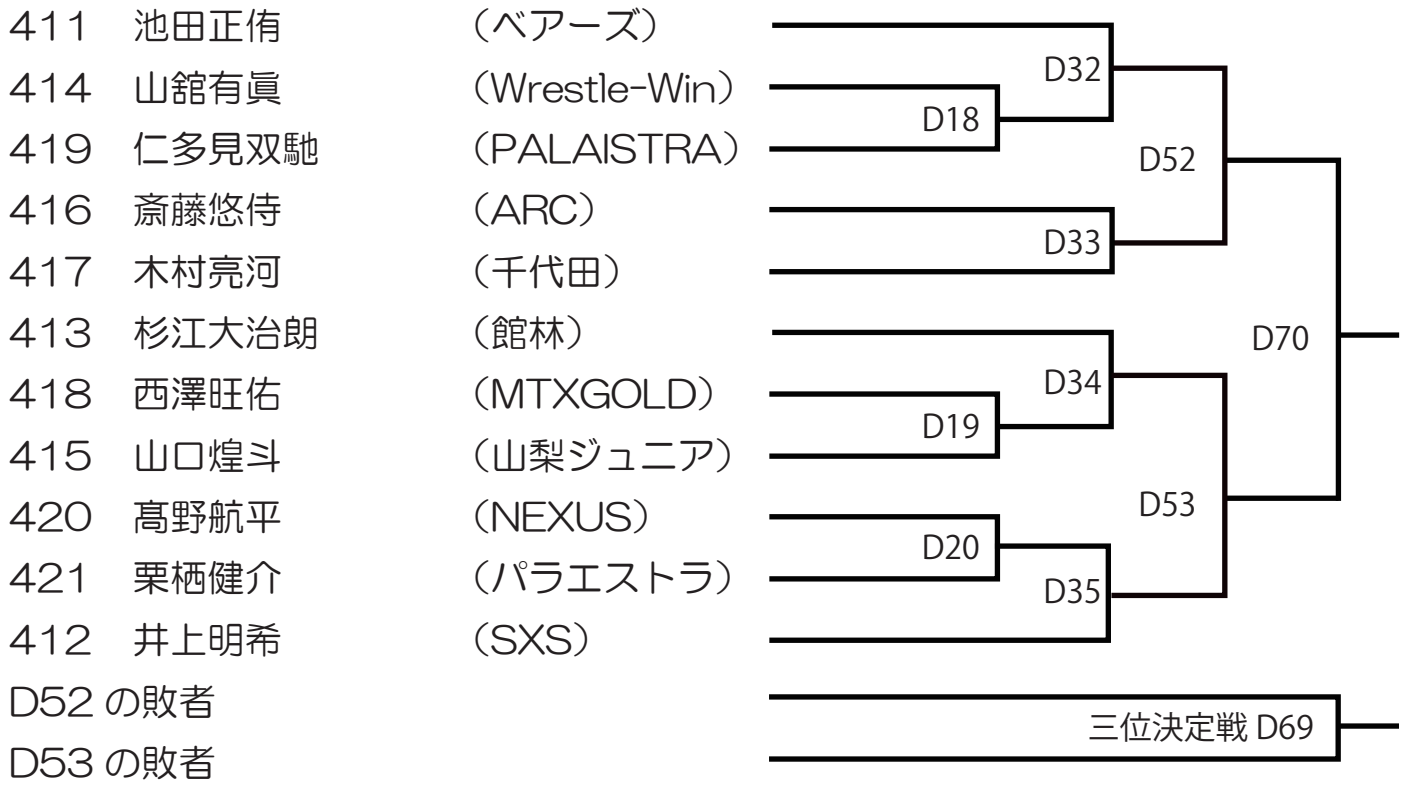


C65 の敗者

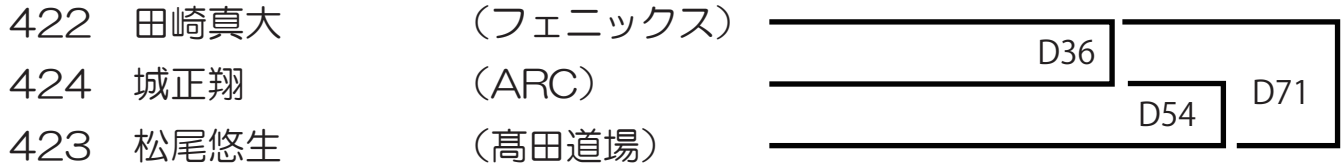
C66 の敗者



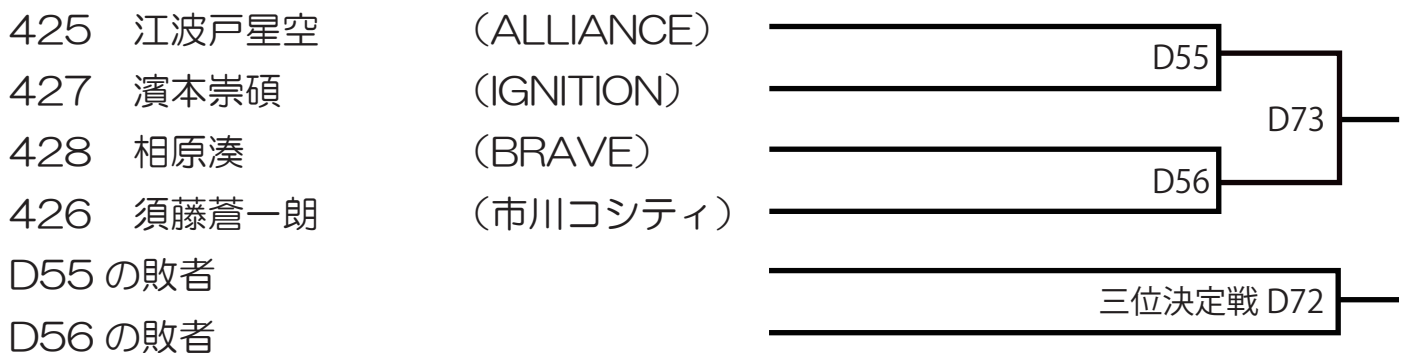
男子5年生 39kg級 11名 2分2R フォールあり



男子5年生 42kg級 3名 2分2R フォールあり



男子5年生 46kg級 4名 2分2R フォールあり



男子5年生 50kg 級 7名 2分 2R フォールあり

|         |       |          |           |     |
|---------|-------|----------|-----------|-----|
| 429     | 坂侑磨   | (NEXUS)  |           |     |
| 432     | 長田怜士  | (山梨ジュニア) | D37       | D57 |
| 433     | 石川心之助 | (パラエストラ) |           |     |
| 430     | 高木峻太郎 | (ワセクラ)   |           |     |
| 434     | 山谷旭   | (パラエストラ) | D38       | D58 |
| 435     | 小田切嗣英 | (SXS)    |           |     |
| 431     | 斉藤雄仁  | (ZUSHI)  | D39       |     |
| D57 の敗者 |       |          | 三位決定戦 D74 |     |
| D58 の敗者 |       |          |           |     |

男子5年生 55kg 級 4名 2分 2R フォールあり

|         |      |               |           |     |
|---------|------|---------------|-----------|-----|
| 436     | 成澤陽歩 | (山中道場)        |           |     |
| 439     | 赤坂來輝 | (OSA)         |           | D59 |
| 438     | 篠田凌平 | (FFC)         |           |     |
| 437     | 松井継  | (Wrestle-Win) |           |     |
| D59 の敗者 |      |               | 三位決定戦 D76 |     |
| D60 の敗者 |      |               |           |     |

男子5年生 +65kg 級 2名 2分 2R フォールあり

|     |      |          |  |     |
|-----|------|----------|--|-----|
| 440 | 大橋龍雅 | (山梨ジュニア) |  |     |
| 441 | 大川智紀 | (土浦日大)   |  | D68 |

優勝者参考試合あり  
6年生 65kg 級参照

男子6年生 30kg 級 3名 2分 2R フォールあり

|     |      |               |     |     |
|-----|------|---------------|-----|-----|
| 442 | 中山拓  | (Wrestle-Win) |     |     |
| 444 | 田口玲欧 | (FFC)         | D40 | D78 |
| 443 | 岡田健聖 | (ワセクラ)        |     | D61 |