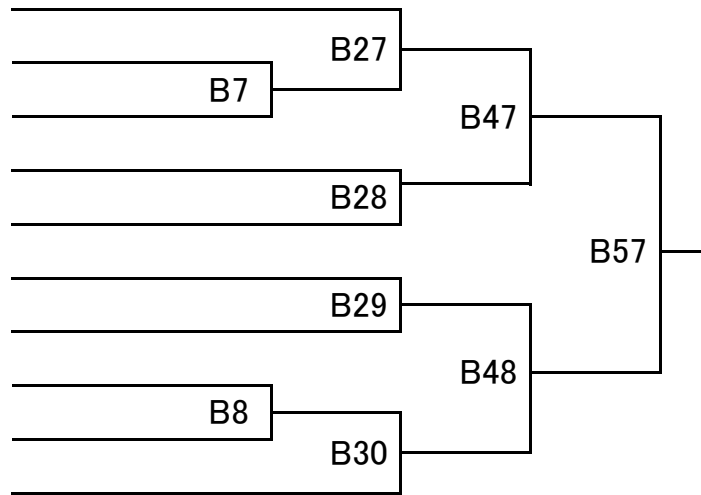


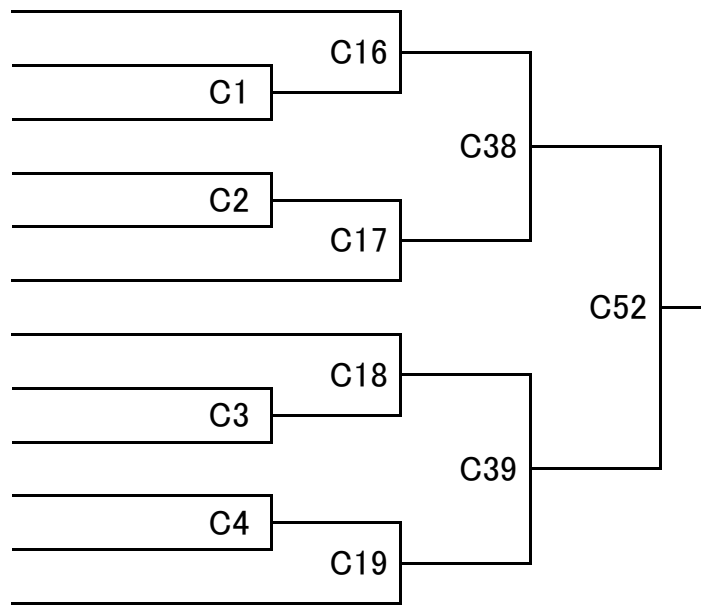
## シニア(大学生を含む)の部 【 48kg級 】

- 1 加賀田 葵夏 ( 青学 )
- 2 田口 あい ( 日本体育大学 )
- 3 田辺 優貴 ( 同大レスリング部 )
- 4 藤澤 瑠美 ( 九州女子大 )
- 5 大高 梨紗 ( 至学館大学 )
- 6 澤田 千優 ( 青学 )
- 7 岡本 佳子 ( 日本体育大学 )
- 8 佐藤 雛子 ( 法政大学 )
- 9 持田 真希 ( 国士舘大学 )
- 10 入江 ゆき ( 自体校 )



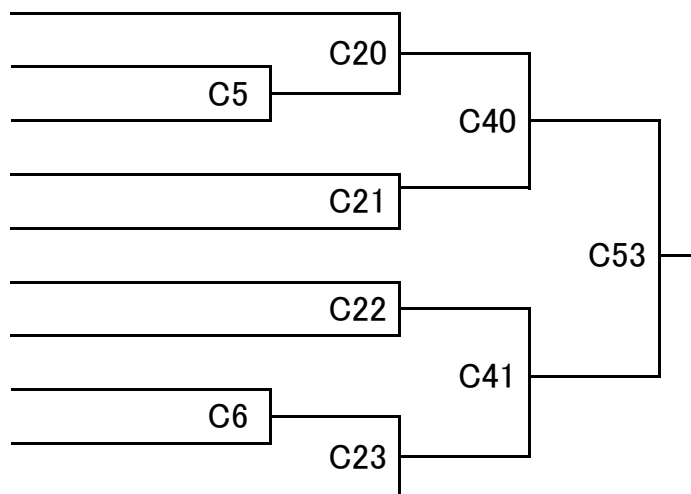
## シニア(大学生を含む)の部 【 53kg級 】

- 1 登坂 絵莉 ( 東新住建 )
- 2 三浦 美優 ( IPU )
- 3 堀 千咲 ( 東洋大学 )
- 4 小西 桂 ( 至学館大学 )
- 5 木井 さくら ( IPU )
- 6 谷山 菜緒 ( 法政大学 )
- 7 内城 朝葉 ( 至学館大学 )
- 8 片桐 左智 ( メッド )
- 9 東川 加奈 ( 至学館大学 )
- 10 吉田 柚夏 ( 日本体育大学 )
- 11 田中 亜里沙 ( 京都八幡高校 )
- 12 與那嶺 優里 ( 日本文理大学 )



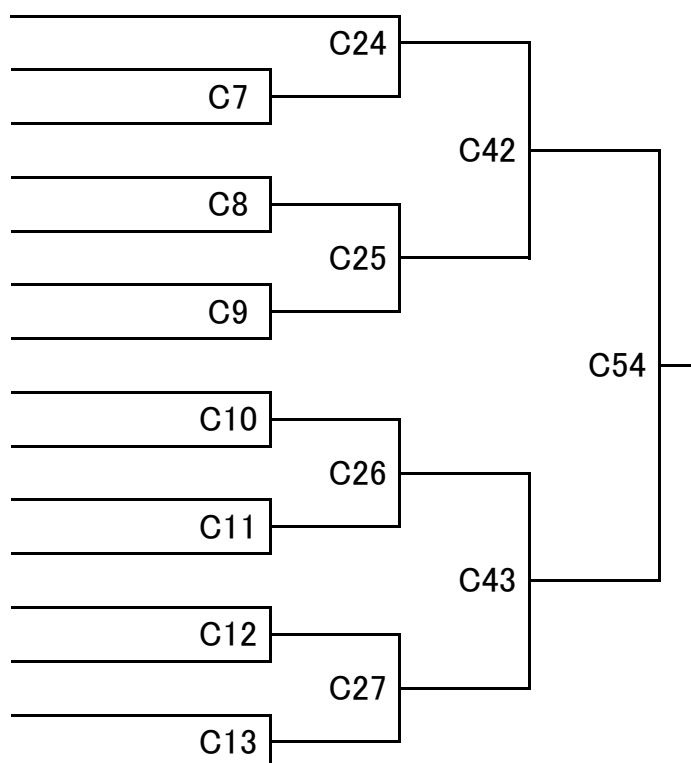
## シニア(大学生を含む)の部 【 55kg級 】

- 1 奥野 春菜 ( 至学館大学 )
- 2 酒井 美沙紀 ( 自体校 )
- 3 奥水 ゆめみ ( 神奈川大学 )
- 4 臼池 優月 ( 早稲田大学 )
- 5 守田 明日香 ( IPU )
- 6 徳井 綾香 ( IPU )
- 7 平田 菜々子 ( 九州女子大 )
- 8 花田 彩乃 ( IPU )
- 9 小西 利佳 ( 専修大学 )
- 10 水口 瑠子 ( 日本体育大学 )



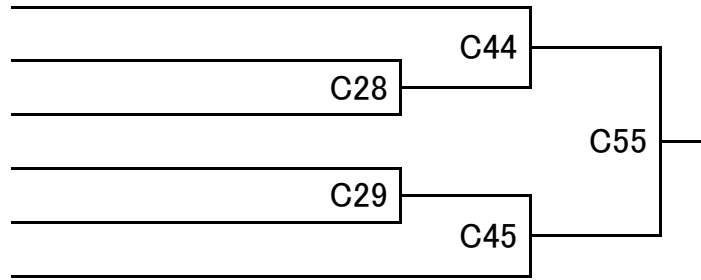
## シニア(大学生を含む)の部 【 58kg級 】

- 1 南條 早映 ( JWA/安部学院高 )
- 2 金原 香澄 ( 日本体育大学 )
- 3 亀川 華佳 ( 九州共立大学 )
- 4 小林 奏音 ( 早稲田大学 )
- 5 朝野 新菜 ( 福岡大学 )
- 6 永石 美智 ( 島原高校 )
- 7 望月 芙早乃 ( 自体校 )
- 8 澤 葉菜子 ( 至学館大学 )
- 9 八木橋 万葉 ( IPU )
- 10 宮田 理菜 ( 法政大学 )
- 11 早見 なつみ ( 小倉商業高校 )
- 12 廣瀬 瑠実 ( 青学 )
- 13 西村 晴香 ( 関西大学 )
- 14 CHOI YEON WOO ( 儒城区庁 )
- 15 浜田 千穂 ( キッコーマン )



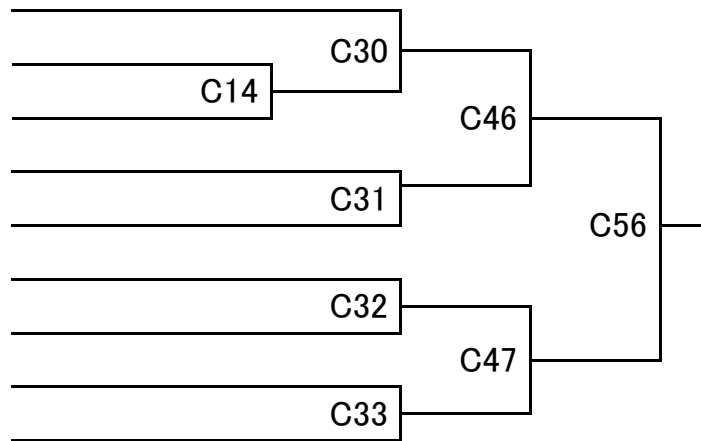
シニア(大学生を含む)の部 【 60kg級 】

- 1 香山 芳美 ( 早稲田大学 )
- 2 藤岡 杏実 ( IPU )
- 3 岩澤 希羽 ( 至学館大学 )
- 4 石田 千晃 ( 同大レスリング部 )
- 5 葛谷 美瑠 ( 日本体育大学 )
- 6 今川 朋乃伽 ( 日本体育大学 )



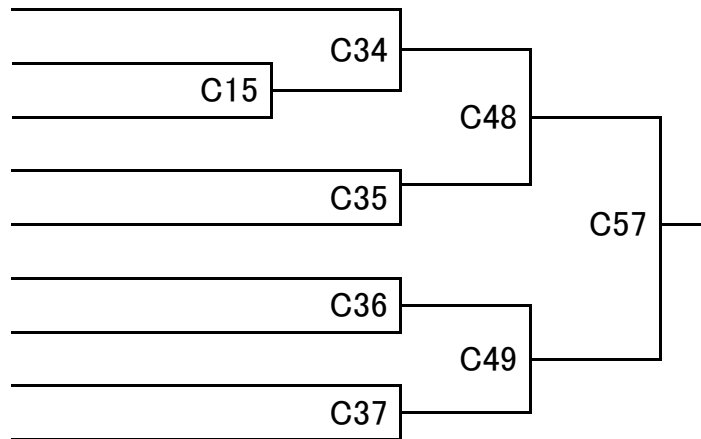
シニア(大学生を含む)の部 【 63kg級 】

- 1 川井 友香子 ( 至学館大学 )
- 2 佐藤 喜歌 ( 自体校 )
- 3 中田 絵理子 ( 京都クラブ )
- 4 屋比久 すず ( 国士舘大学 )
- 5 今井 栞海 ( 同大レスリング部 )
- 6 矢後 愛佳 ( 日本大学 )
- 7 HEO JEONG IN ( 儒城区庁 )
- 8 関下 由希 ( 福岡大学 )
- 9 三輪 奏歩 ( 東洋大学 )



シニア(大学生を含む)の部 【 69kg級 】

- 1 森川 美和 ( 安部学院高等学校 )
- 2 亀井 彩 ( 法政大学 )
- 3 小林 沙也加 ( 猪名川高等学校 )
- 4 木村 夕貴 ( 青学 )
- 5 鈴木 芽衣 ( 東洋大学 )
- 6 早川 まい ( 至学館大学 )
- 7 高橋 寿奈 ( 日本大学 )
- 8 上原 榛奈 ( 株式会社ハイパー )
- 9 河内 美樹 ( 日本体育大学 )



シニア(大学生を含む)の部 【 75kg級 】

- 1 阿部 梨乃 ( 自体校 )
- 2 小松 佑寧 ( 法政大学 )
- 3 齋藤 未来 ( 日本文理大学 )
- 4 土橋 奏珠 ( 至学館大学 )

