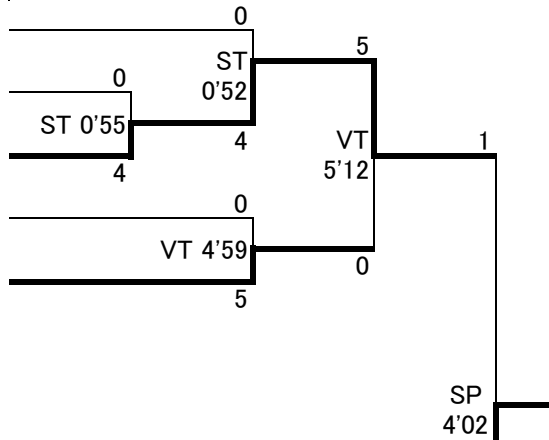


個人フリースタイル 96kg級

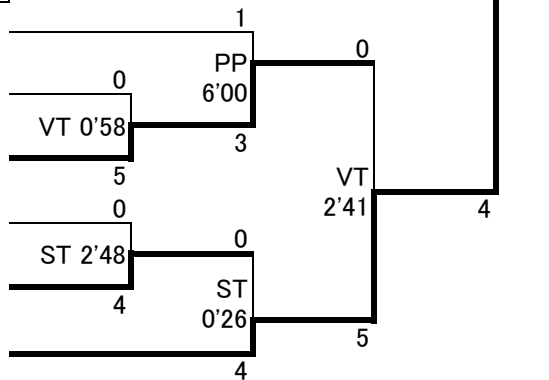
Aブロック

NO	氏名	学校名	学年	府県名	順位
1	井手 翔馬	八幡工業	3	滋賀	1
2	山口 海杜	和歌山東	1	和歌山	2
3	脇田 泰之	京都八幡	3	京都	2
4	渡瀬 歩夢	高石	2	大阪	1
5	森田 祥平	市立伊丹	2	兵庫	1



Bブロック

NO	氏名	学校名	学年	府県名	順位
6	大東 陸	法隆寺国際	3	奈良	1
7	白石 エイブラム 駿一	高石	1	大阪	2
8	垣内 大征	和歌山北	3	和歌山	1
9	瀬川 いぶき	猪名川	1	兵庫	2
10	楠堀 広翔	八幡工業	1	滋賀	2
11	水間 鎮	海洋	3	京都	1



NO	順位	氏名	学校名	学年	府県名
11	優勝	水間 鎮	海洋	3	京都
3	第2位	脇田 泰之	京都八幡	3	京都
5	第3位	森田 祥平	市立伊丹	2	兵庫
8	第3位	垣内 大征	和歌山北	3	和歌山