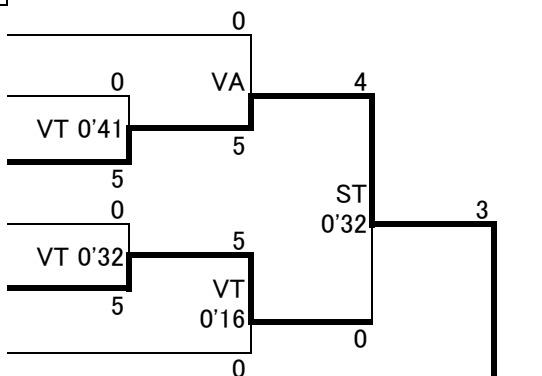


個人フリースタイル 84kg級

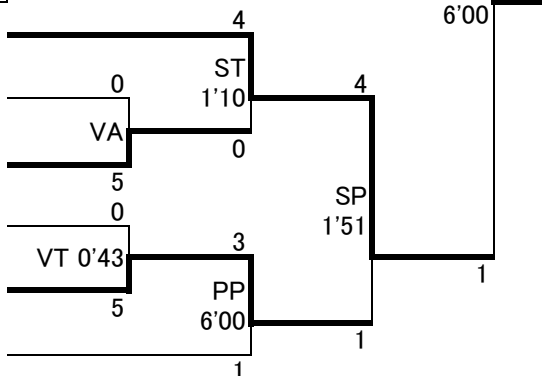
Aブロック

NO	氏名	学校名	学年	府県名	順位
1	野口 智生	和歌山北	3	和歌山	1
2	多田 悠斗	須磨翔風	1	兵庫	2
3	井上 蓮汰	同志社香里	3	大阪	1
4	伊室 凌久	栗東	1	滋賀	2
5	藤本 豊	京都両洋	3	京都	2
6	伊藤 一八	大和広陵	1	奈良	1



Bブロック

NO	氏名	学校名	学年	府県名	順位
7	高橋 夢大	網野	1	京都	1
8	多川 勇介	天理教枝学園	2	奈良	2
9	雑賀 瑞生	和歌山東	1	和歌山	2
10	長谷 衛	神戸高塚	2	兵庫	1
11	宮島 陸斗	長尾谷	2	大阪	2
12	福井 塔也	八幡工業	2	滋賀	1



NO	順位	氏名	学校名	学年	府県名
3	優勝	井上 蓮汰	同志社香里	3	大阪
7	第2位	高橋 夢大	網野	1	京都
5	第3位	藤本 豊	京都両洋	3	京都
11	第3位	宮島 陸斗	長尾谷	2	大阪