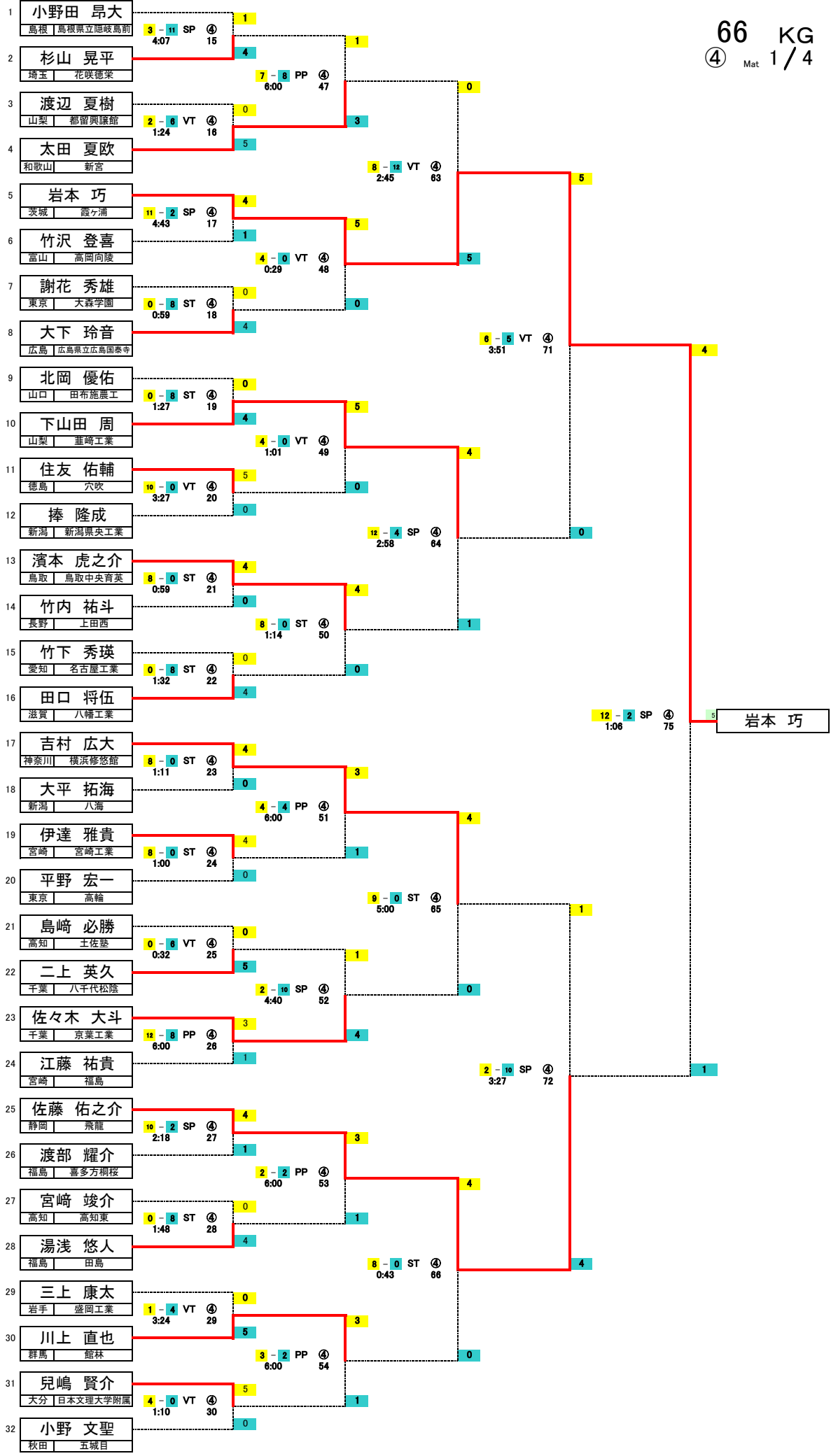
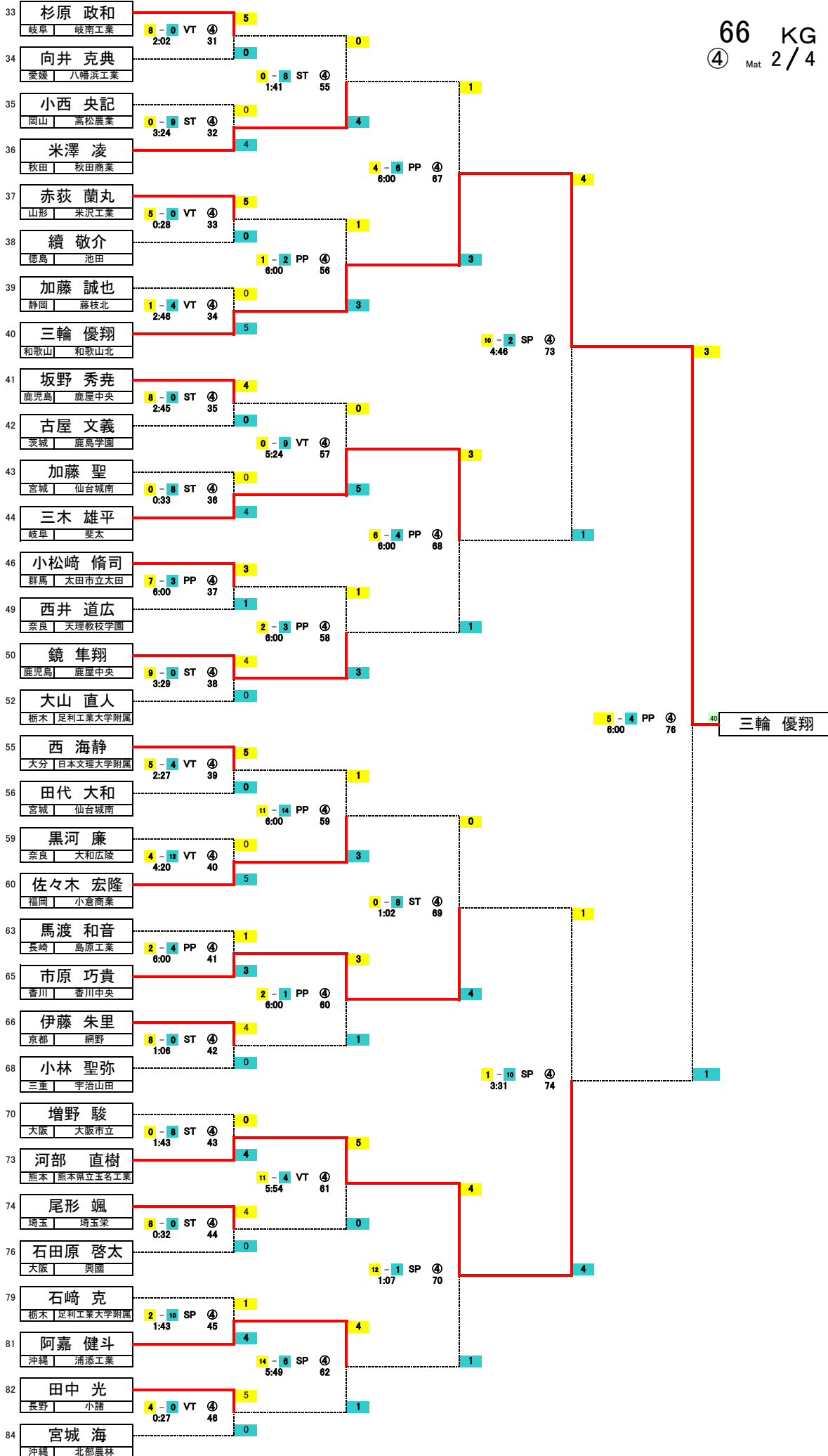


66 KG
④ Mat 1/4



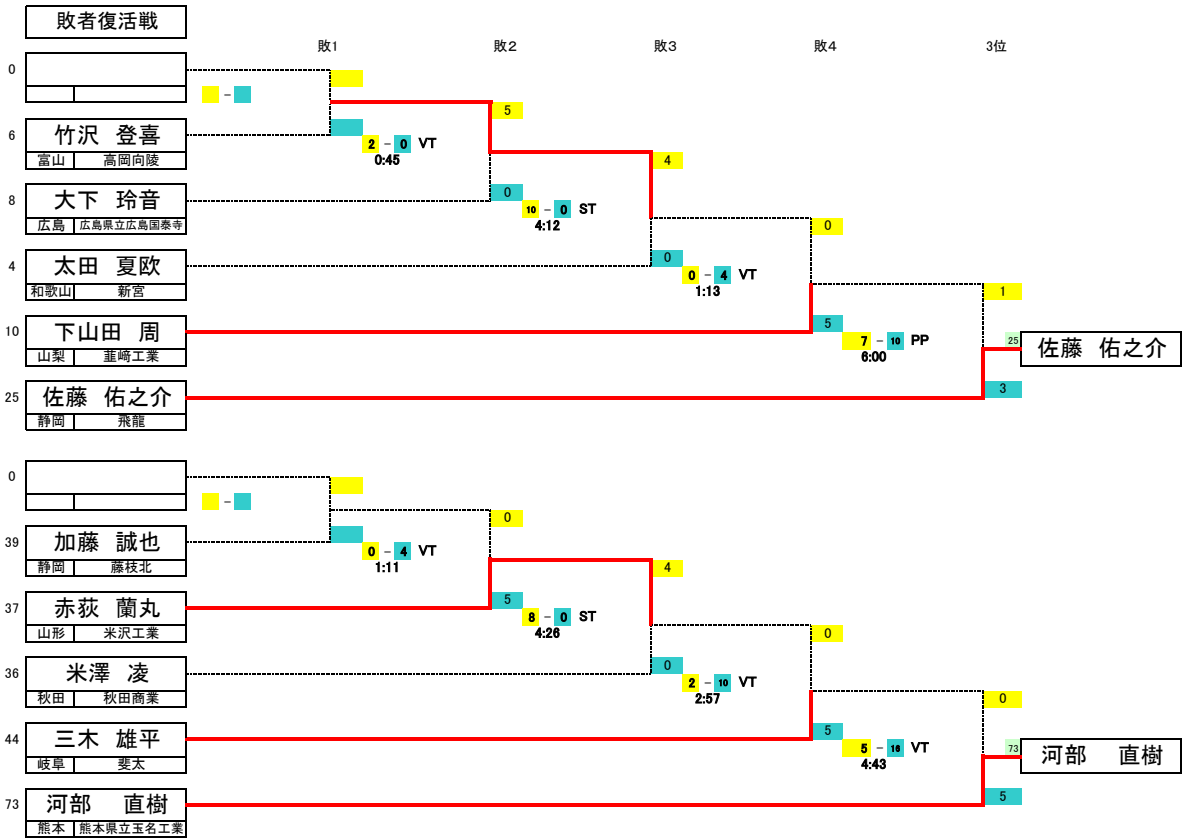
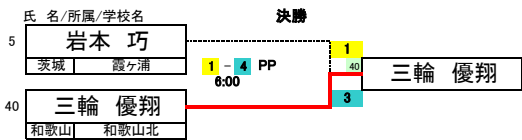
岩本 巧



三輪 優翔

決勝戦

66 KG
④ Mat 3/4



順位	No	氏名	所属	学校名
1位	40	三輪 優翔	和歌山	和歌山北
2位	5	岩本 巧	茨城	霞ヶ浦
3位	25	佐藤 佑之介	静岡	飛龍
3位	73	河部 直樹	熊本	熊本県立玉名工業
5位	10	下山田 周	山梨	葎崎工業
5位	44	三木 雄平	岐阜	斐太
7位	37	赤荻 蘭丸	山形	米沢工業
8位	65	市原 巧貴	香川	香川中央

予備戦	
氏名/所属/学校名	
44	三木 雄平 岐阜 斐太 2-4 VT ① 1:30 1
45	初村 圭祐 福岡 三井 0
46	小松崎 脩司 群馬 太田市立太田 9-0 ST ① 5:29 2
47	神澤 翔 兵庫 兵庫県立猪名川 0
48	嶋 太地 石川 金沢北陵 9-11 SP ① 4:43 3
49	西井 道広 奈良 天理教校学園 0
50	鏡 隼翔 鹿児島 鹿屋中央 5-0 PO ① 6:00 4
51	安部 大雅 岩手 種市 0
52	大山 直人 栃木 足利工業大学附属 4-8 VT ① 4:09 5
53	貞 亮真 石川 星稜 0
54	小山 征一郎 兵庫 伊丹市立伊丹 2-4 VT ① 3:50 6
55	西 海静 大分 日本文理大学附属 0
56	田代 大和 宮城 仙台城南 10-8 PP ① 6:00 7
57	藤田 力也 大阪 興國 1
58	藤本 博土 福井 若狭東 0-8 ST ④ 5:02 1
59	黒河 廉 奈良 大和広陵 0
60	佐々木 宏隆 福岡 小倉商業 8-3 PP ④ 6:00 2
61	石橋 智啓 長崎 島原 0
62	武元 優樹 京都 京都八幡 0-8 VT ④ 2:59 3
63	馬渡 和音 長崎 島原工業 0
64	川上 巧真 岡山 関西 0-10 ST ④ 4:07 4
65	市原 巧貴 香川 香川中央 0
66	伊藤 朱里 京都 網野 4-3 PP ④ 6:00 5
67	野上 航 山口 柳井学園 0
68	小林 聖弥 三重 宇治山田 10-10 VT ④ 2:42 6
69	浅沼 隼次 福井 若狭東 0
70	増野 駿 大阪 大阪市立 4-0 VT ④ 0:24 7
71	青木 竜也 佐賀 鹿島実業 0
72	江刺家 祐斗 北海道 北海道札幌東豊 2-10 SP ④ 0:56 8
73	河部 直樹 熊本 熊本県立玉名工業 0
74	尾形 颯 埼玉 埼玉栄 8-0 VT ④ 2:20 9
75	福島 遼太 香川 多度津 0

氏名/所属/学校名	
76	石田原 啓太 大阪 興國 6-1 PP ④ 6:00 10
77	黒木 達也 佐賀 鳥栖工業 0
78	糸川 明良汰 愛知 稲沢東 2-11 SP ④ 1:49 11
79	石崎 克 栃木 足利工業大学附属 0
80	兼田 悠希 神奈川 横浜修徳館 0-4 VT ④ 1:05 12
81	阿嘉 健斗 沖縄 浦添工業 0
82	田中 光 長野 小諸 10-0 ST ④ 1:24 13
83	田開 大誠 富山 富山第一 0
84	宮城 海 沖縄 北部農林 8-0 ST ④ 0:27 14
85	富田 壘 滋賀 日野 0

66 KG
④ Mat 4/4