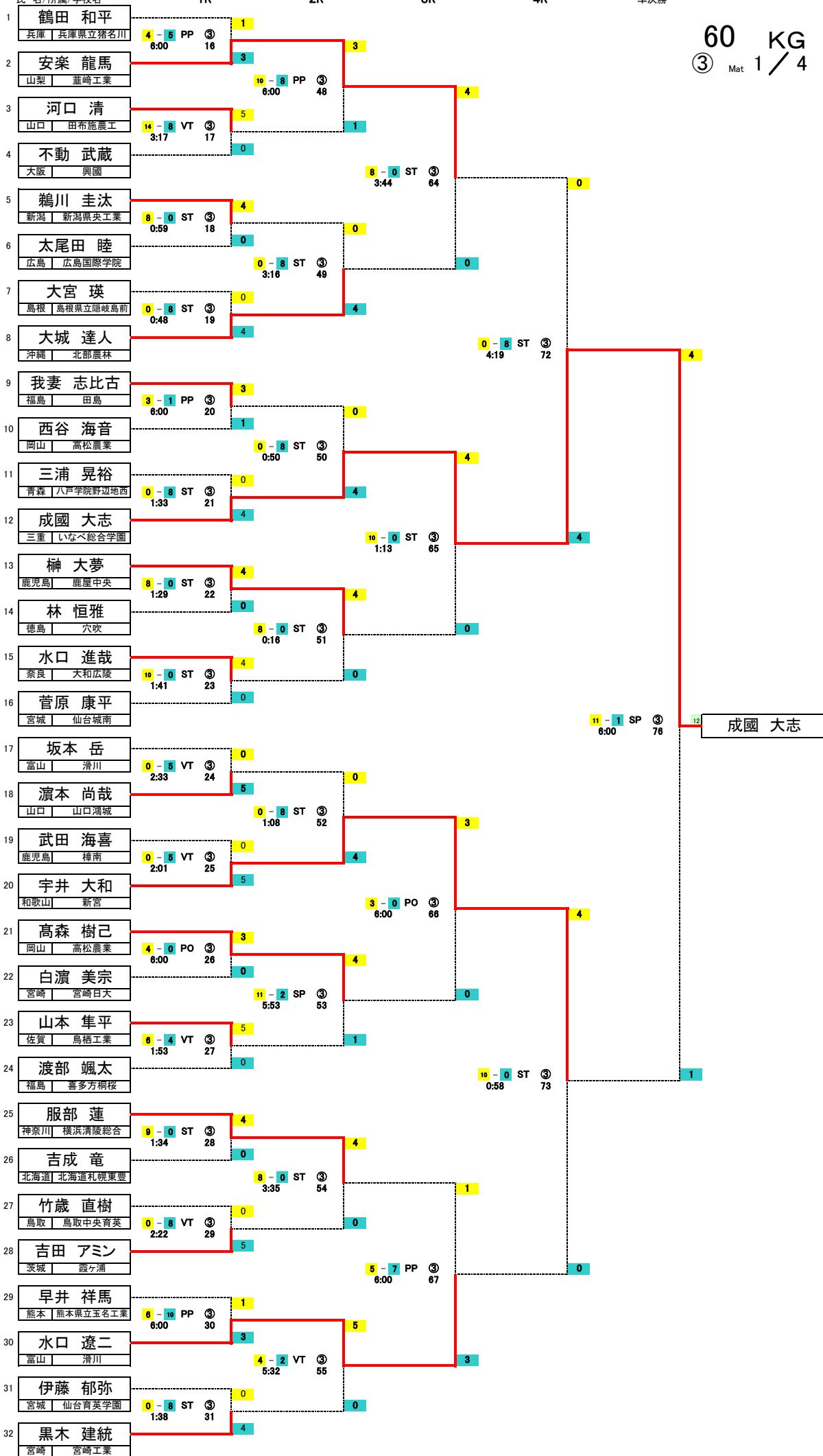


60 KG
③ Mat 1 / 4



60 KG
 ③ Mat 2/4

氏名/所属/学校名	1R	2R	3R	4R	準決勝
33 大前 慶太 滋賀 栗東	10-2 VT ③ 2:33 32	5	3	3	
34 堀家 大輝 香川 多度津	0	8-6 PP ③ 8:00 56	3	3	
35 馬場 慧志 東京 日本工業大学駒場	2-5 VT ③ 2:49 33	0	1	0	
36 木谷 柊斗 秋田 秋田商業	5	0	4-2 PP ③ 6:00 68	0	
37 高橋 大輝 埼玉 花咲徳業	8-0 ST ③ 0:29 34	4	4	0	
38 矢部 凌将 滋賀 八幡工業	0	8-0 ST ③ 0:50 57	1	0	
39 菊池 優仁 栃木 足利工業大学附属	0-8 ST ③ 1:52 35	0	0	0	
40 住友 成弥 徳島 穴吹	4	0	0-10 ST ③ 3:41 74	1	
41 戸ヶ崎 海渡 群馬 関東学園大学附属	6-4 VT ③ 2:51 36	5	0	0	
42 小川 史恩 三重 朝明	0	0-8 ST ③ 1:47 58	4	4	
43 細谷 廉太郎 山形 山形南	8-0 ST ③ 0:30 37	4	4	4	
44 杉田 周平 栃木 足利工業大学附属	0	0	9-0 ST ③ 4:54 69	4	
45 鈴木 陸 岩手 盛岡工業	6-6 PP ③ 6:00 36	3	3	0	
46 櫛田 充邦 群馬 太田市立太田	1	4-2 PP ③ 6:00 59	0	0	
48 湯山 元気 岩手 種市	4-0 VT ③ 1:29 39	5	1	0	
51 春日 啓吾 長野 小諸商業	0	0	3-4 PP ③ 6:00 77	1	小島 裕紀
53 齋藤 光希 千葉 野田中央	6-5 PP ③ 6:00 40	3	0	0	
55 山田 義起 沖縄 浦添工業	1	0-8 ST ③ 5:56 60	1	1	
56 田口 学容 山梨 農林	8-0 ST ③ 2:17 41	4	4	4	
59 喜多 豊和 長崎 島原	0	0	3-12 SP ③ 1:50 70	4	
61 今村 有希 兵庫 伊丹市立伊丹	1-9 SP ③ 4:09 42	1	0	0	
62 礒川 利音 京都 網野	4	0-3 PO ③ 6:00 61	4	4	
65 太田 真暉 埼玉 埼玉栄	0-8 ST ③ 1:57 43	0	3	0	
67 小島 裕紀 長野 上田西	4	0	8-0 ST ③ 2:21 75	3	
69 伊郷 将平 神奈川 横浜修悠館	9-0 ST ③ 4:01 44	4	0	0	
71 加藤 香介 新潟 白根	0	0-8 ST ③ 1:41 62	3	3	
73 矢後 公誠 石川 星稜	0-8 ST ③ 2:54 45	0	4	0	
75 上垣 勇二 奈良 大和広陵	4	0	8-11 PP ③ 6:00 71	0	
76 大谷 勇介 愛知 一宮工業	9-0 ST ③ 2:36 46	4	4	0	
78 岩永 拓馬 福岡 小倉商業	0	8-0 ST ③ 5:59 63	1	1	
80 辻 開成 和歌山 和歌山北	1	0	0	0	
82 藤田 真大 静岡 飛龍	2-2 PP ③ 6:00 47	3	0	0	

決勝戦

氏名/所属/学校名

12	成國 大志
	三重 いなへ総合学園
67	小島 裕紀
	長野 上田西

決勝

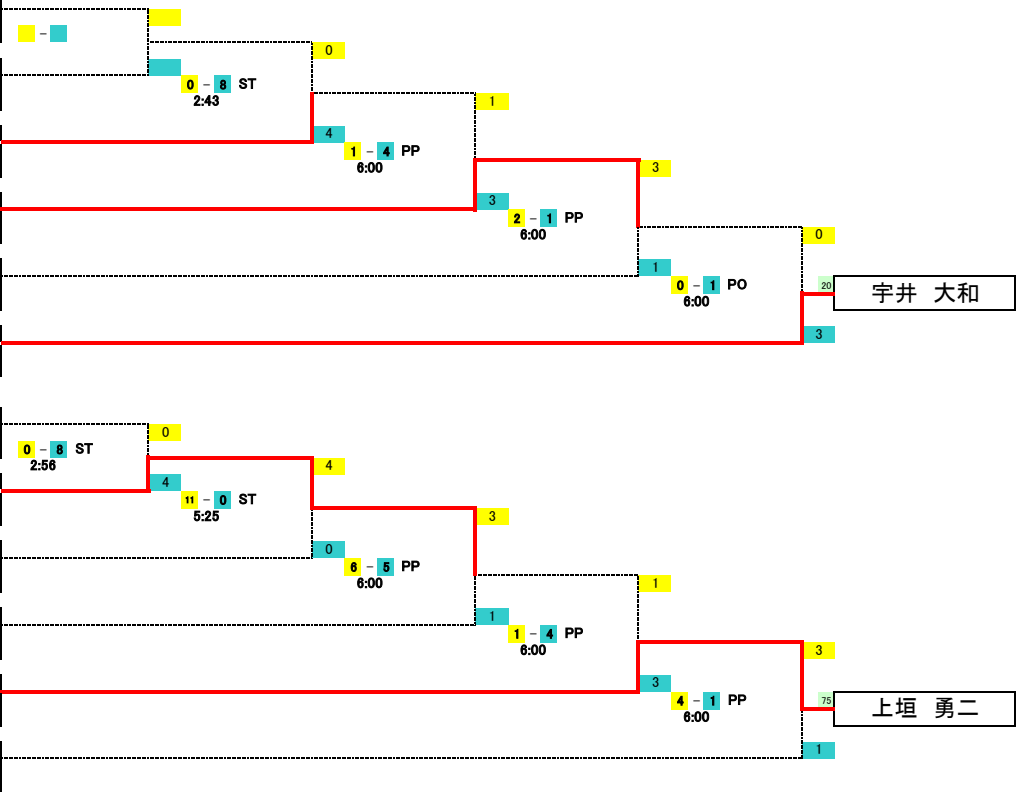
9 - 0 ST	4:28	4	12	成國 大志
			0	

60 KG
③ Mat 3 / 4

敗者復活戦

0	
11	三浦 晃裕
	青森 八戸学院野辺地西
9	我妻 志比古
	福島 田島
13	榊 大夢
	鹿児島 鹿屋中央
2	安楽 龍馬
	山梨 韮崎工業
20	宇井 大和
	和歌山 新宮
66	永松 和樹
	大分 日本文理大学附属
65	太田 真暉
	埼玉 埼玉栄
62	磯川 利音
	京都 網野
56	田口 学容
	山梨 農林
75	上垣 勇二
	奈良 大和広陵
43	細谷 廉太郎
	山形 山形南

敗1 敗2 敗3 敗4 3位決定戦



順位	No	氏名	所属	学校名
1位	12	成國 大志	三重	いなへ総合学園
2位	67	小島 裕紀	長野	上田西
3位	20	宇井 大和	和歌山	新宮
3位	75	上垣 勇二	奈良	大和広陵
5位	13	榊 大夢	鹿児島	鹿屋中央
5位	43	細谷 廉太郎	山形	山形南
7位	65	太田 真暉	埼玉	埼玉栄
8位	76	大谷 勇介	愛知	一宮工業

17

14 1

予備戦	氏名/所属/学校名	スコア	ポイント
46	榎田 充邦 群馬 太田市立太田	4 - 0 VT ② 1:23 1	5
47	越村 郁人 石川 金沢北陵		0
48	湯山 元気 岩手 種市	12 - 4 SP ② 0:49 2	4
49	石田 稔貴 静岡 焼津中央		1
50	谷口 響 北海道 北海道札幌東豊	1 - 10 SP ② 0:53 3	1
51	春日 啓吾 長野 小諸商業		4
52	古屋 心義 茨城 鹿島学園	0 - 9 ST ② 1:58 4	0
53	齋藤 光希 千葉 野田中央		4
54	袴田 海大 岐阜 大垣工業	0 - 8 ST ③ 1:12 1	0
55	山田 義起 沖縄 浦添工業		4
56	田口 学容 山梨 農林	8 - 0 ST ③ 0:57 2	4
57	杉原 光世 大阪 近畿大学附属		0
58	砂原 零央 千葉 野田中央	1 - 4 PP ③ 6:00 3	1
59	喜多 豊和 長崎 島原		3
60	高橋 亨哉 福井 若狭東	0 - 8 ST ③ 1:01 4	0
61	今村 有希 兵庫 伊丹市立伊丹		4
62	礪川 利音 京都 網野	7 - 5 PP ③ 6:00 5	3
63	山内 壮 東京 自由ヶ丘学園		1
64	河村 謙信 佐賀 鳥栖工業	0 - 4 VT ③ 2:48 6	0
65	太田 真暉 埼玉 埼玉栄		5
66	永松 和樹 大分 日本文理大学附属	0 - 10 ST ③ 1:29 7	0
67	小島 裕紀 長野 上田西		4
68	菅原 魁一 愛媛 八幡浜工業	2 - 11 SP ③ 2:13 8	1
69	伊郷 将平 神奈川 横浜修徳館		4
70	熊木 耀哉 愛媛 今治工業	2 - 12 SP ③ 2:01 9	1
71	加藤 香介 新潟 白根		4
72	山下 愛斗 福岡 東鷹	0 - 8 ST ③ 1:00 10	0
73	矢後 公誠 石川 星稜		4
74	吉門 亨栄 高知 高知東	8 - 10 PP ③ 6:00 11	1
75	上垣 勇二 奈良 大和広陵		3
76	大谷 勇介 愛知 一宮工業	8 - 0 VT ③ 1:09 12	5
77	永石 奏 長崎 島原		0

氏名/所属/学校名	スコア	ポイント
78 岩永 拓馬 福岡 小倉商業	10 - 2 SP ③ 1:39 13	4
79 小松 清朗 高知 高知東		1
80 辻 開成 和歌山 和歌山北	12 - 2 SP ③ 4:36 14	4
81 小松 樹生 大阪 長尾谷		1
82 藤田 眞大 静岡 飛龍	8 - 0 ST ③ 1:57 15	4
83 山崎 竜星 鳥根 鳥根県立聴岐島前		0