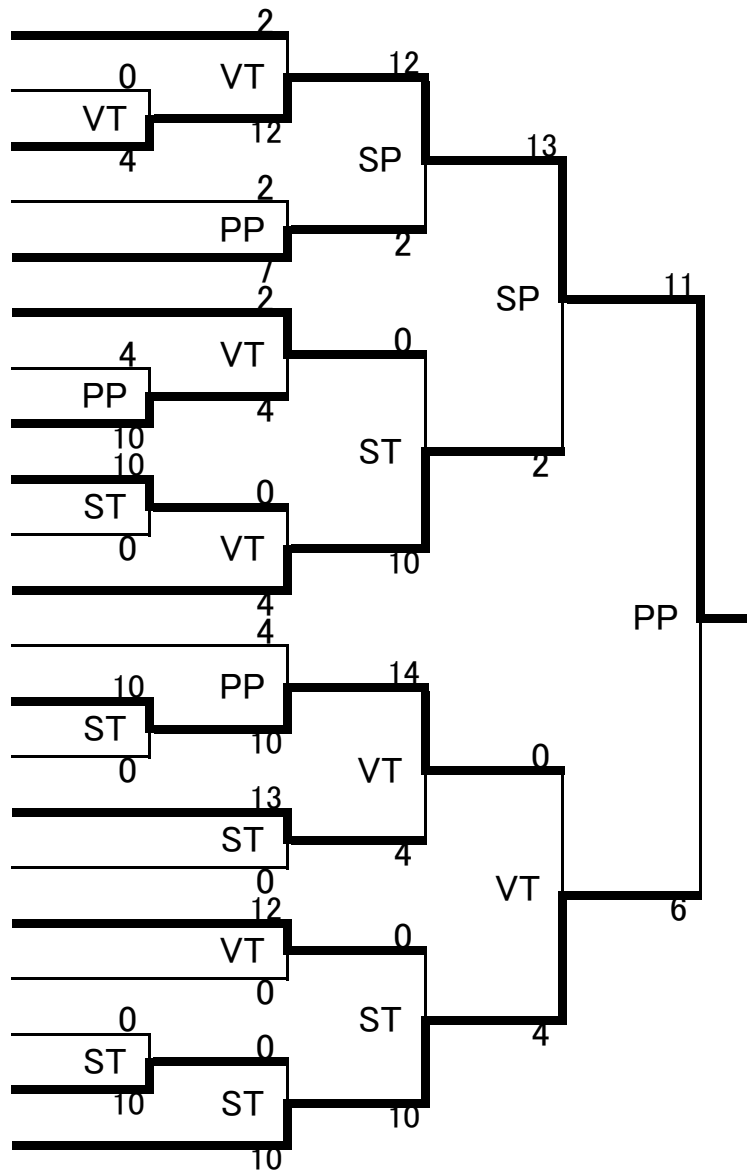


高校生の部

【 46kg級 】

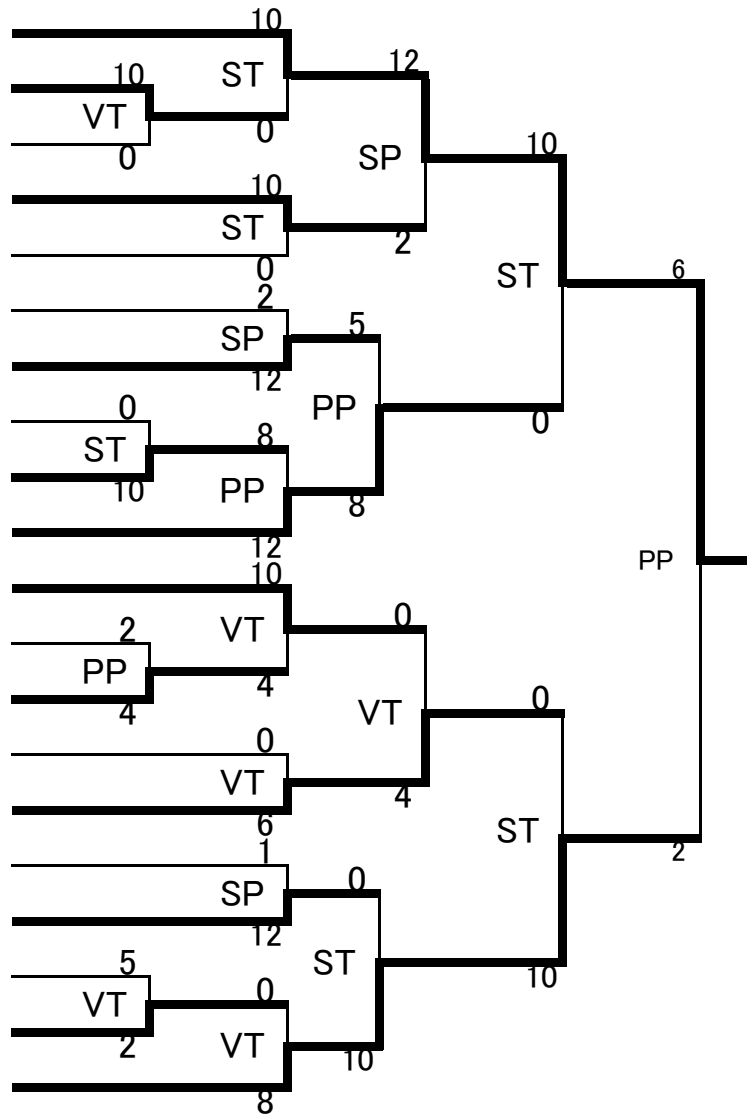
- 1 鈴木花奈 (埼玉栄高)
- 2 藤澤瑠美 (小倉商業高)
- 3 澤田千優 (埼玉栄高)
- 4 大塚亜美 (足利工業高)
- 5 大高梨紗 (至学館高)
- 6 辻村日奈野 (浜松SS)
- 7 榊澤彩香 (前橋西高)
- 8 藤原由美子 (網野高)
- 9 八木沢真紀 (種市高)
- 10 野村智子 (野々市明倫高)
- 11 田口あい (マイスports)
- 12 小坂泉生 (マイスports)
- 13 田中亜弥瑠 (霞ヶ浦高)
- 14 山中優香 (網野高)
- 15 戸ヶ崎優香 (館林商工高)
- 16 山本紗希 (京都海洋高)
- 17 佐藤雛子 (安部学院高)
- 18 伊藤光里 (高知東高)
- 19 川西千恵加 (足利工業高)
- 20 平田菜々子 (自由ヶ丘高)
- 21 中村未優 (埼玉栄高)



高校生の部

【 49kg級 】

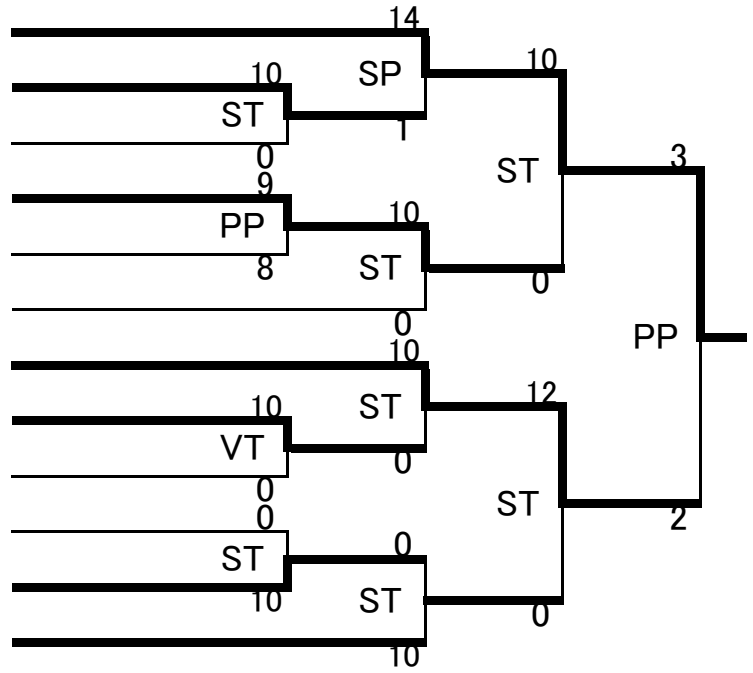
- 1 岡本佳子 (鳥栖工業高)
- 2 守田明日香 (安部学院高)
- 3 斉藤朱里 (上田西高)
- 4 内城朝葉 (至学館高)
- 5 師岡菜々子 (小倉商業高)
- 6 東川加奈 (安部学院高)
- 7 曾根川陽菜 (小倉商業高)
- 8 福永万葉 (柳井学園高)
- 9 與那嶺優里 (安部学院高)
- 10 仲里若奈 (浦添工業高)
- 11 磯本早紀子 (美荻野女子高)
- 12 池田稜 (高知東高)
- 13 山添鈴奈 (京都海洋高)
- 14 茂木玲奈 (西邑楽高)
- 15 石森美月 (文大杉並高)
- 16 横溝千尋 (山口鴻城高)
- 17 吉田柚夏 (宮古商高)
- 18 佐藤里奈 (焼津水産高)
- 19 刑部亜里紗 (浜松西高)
- 20 竹下董 (至学館高)



高校生の部

【 52kg級 】

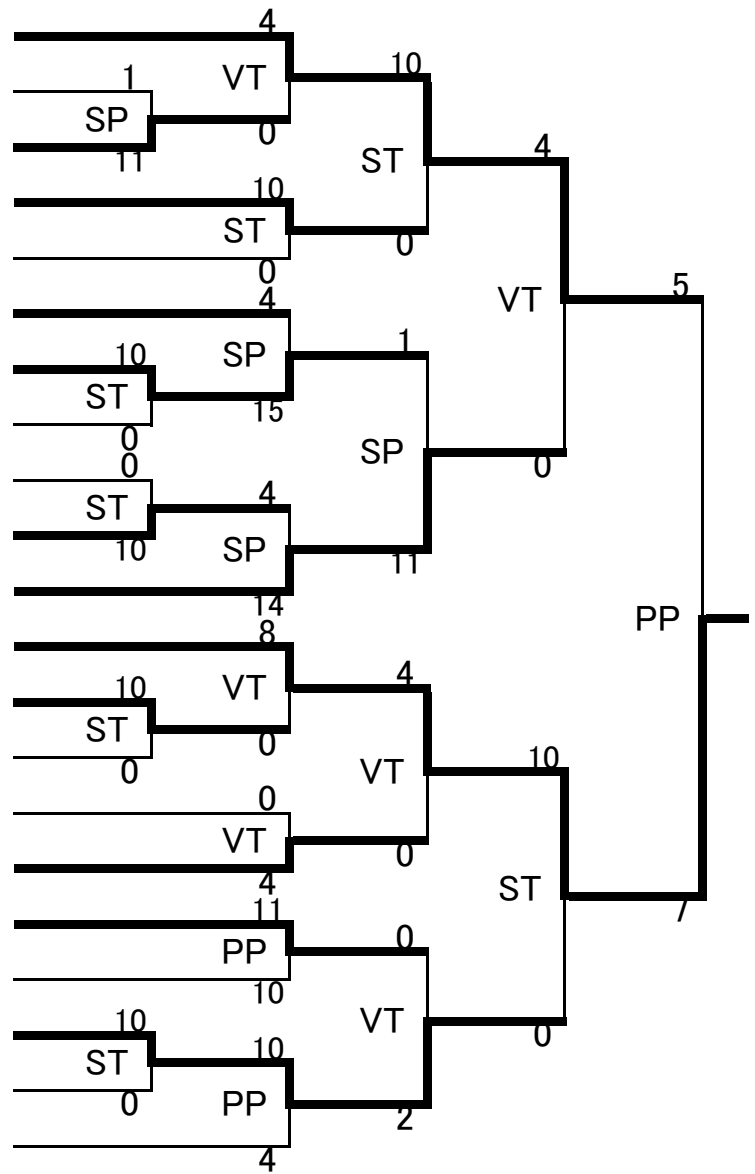
- 1 向 田 真 優 (JWA/安部学院高)
- 2 岩 澤 希 羽 (八戸工業高)
- 3 岩 崎 理 栄 (埼玉栄高)
- 4 堀 千 咲 (安部学院高)
- 5 水 口 瑠 子 (伊豆総合高)
- 6 山 口 湖 恋 音 (大森学園高)
- 7 加 賀 田 葵 夏 (文大杉並高)
- 8 今 村 南 穂 (太田市商業高)
- 9 持 田 真 希 (安部学院高)
- 10 伊 藤 映 未 (宮古商高)
- 11 服 部 小 鼓 (鹿島学園高)
- 12 今 佑 海 (安部学院高)



高校生の部

【 56kg級 】

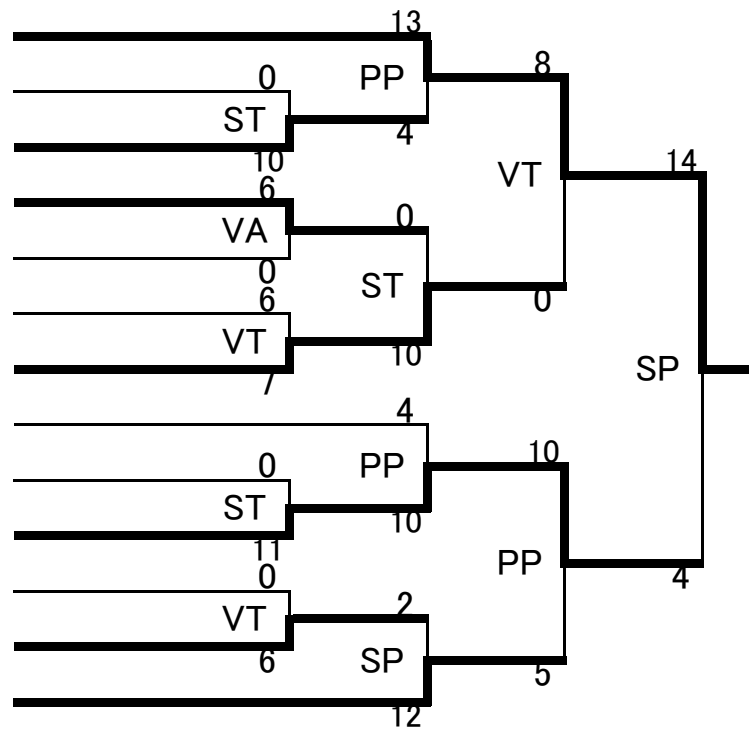
- 1 熊野 ゆづる (安部学院高)
- 2 山本 南々子 (浪速クラブ)
- 3 臼池 優月 (鹿島学園高)
- 4 山本 彩也加 (山梨農林高)
- 5 ダー春花 サラ (日本工大駒場高)
- 6 新垣 晴菜 (浦添工業高)
- 7 酒井 美沙紀 (小倉商業高)
- 8 八木橋 万葉 (前橋西高)
- 9 土井 綾乃 (岐南工業高)
- 10 佐藤 聖華 (秋田商高)
- 11 澤葉 菜子 (至学館高)
- 12 奥野 春菜 (久居高)
- 13 白井 佑季 (足羽高)
- 14 葛谷 美瑠 (一宮工業高)
- 15 川島 美香 (西邑樂高)
- 16 宮西 夏希 (稲沢東高)
- 17 山田 彩夏 (釜利谷高)
- 18 飯塚 みなみ (埼玉栄高)
- 19 今井 海優 (京都海洋高)
- 20 岩間 美樹 (山梨農林高)
- 21 屋比 久すず (浦添工業高)



高校生の部

- 1 川井友香子 (至学館高)
- 2 江上愛莉沙 (三井高)
- 3 榎本美鈴 (八工大第一高)
- 4 荒井香帆 (埼玉栄高)
- 5 田中英美香 (須磨翔風高)
- 6 三輪奏歩 (安部学院高)
- 7 新開七海 (久居高)
- 8 矢後愛佳 (安部学院高)
- 9 加藤季子 (富岡実業高)
- 10 増山汐音 (西邑楽高)
- 11 宮口光留 (藤枝北高)
- 12 鈴木芽衣 (太田市商業高)
- 13 今井栞海 (京都海洋高)

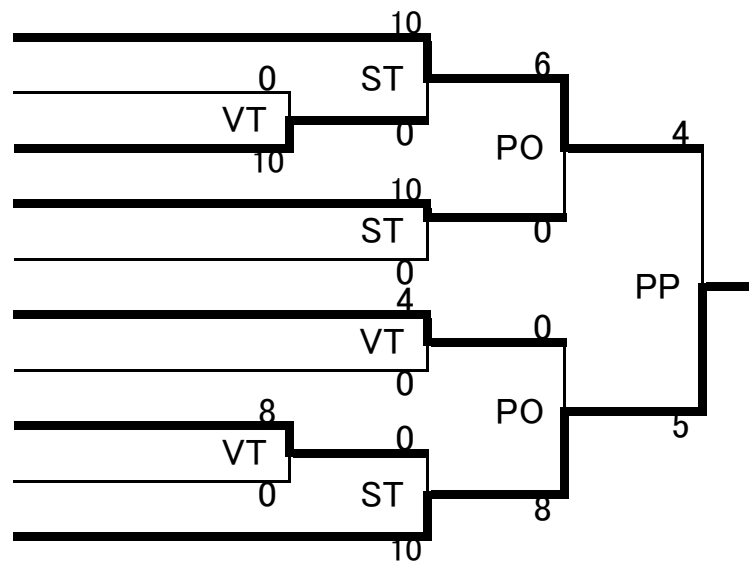
【 60kg級 】



高校生の部

- 1 高橋海寿々 (大森学園高)
- 2 茂原遥加 (富岡実業高)
- 3 高橋寿奈 (フィギュアフォー)
- 4 関下由希 (八工大第一高)
- 5 藤岡杏実 (高知東高)
- 6 木村夕貴 (安部学院高)
- 7 小松百香 (須磨翔風高)
- 8 今川朋乃伽 (岐南工業高)
- 9 菊地悠里 (仙台城南高)
- 10 源平彩南 (安部学院高)

【 65kg級 】



高校生の部

【 70kg級 】

- 1 遠間 瑞希 (秋田商高)
- 2 石倉 杏里 (種市高)
- 3 梅田 基美 (山口鴻城高)
- 4 早川 まい (至学館高)
- 5 藤原 優子 (網野高間人分校)
- 6 小松 佑寧 (日本工大駒場高)
- 7 土橋 奏珠 (至学館高)

