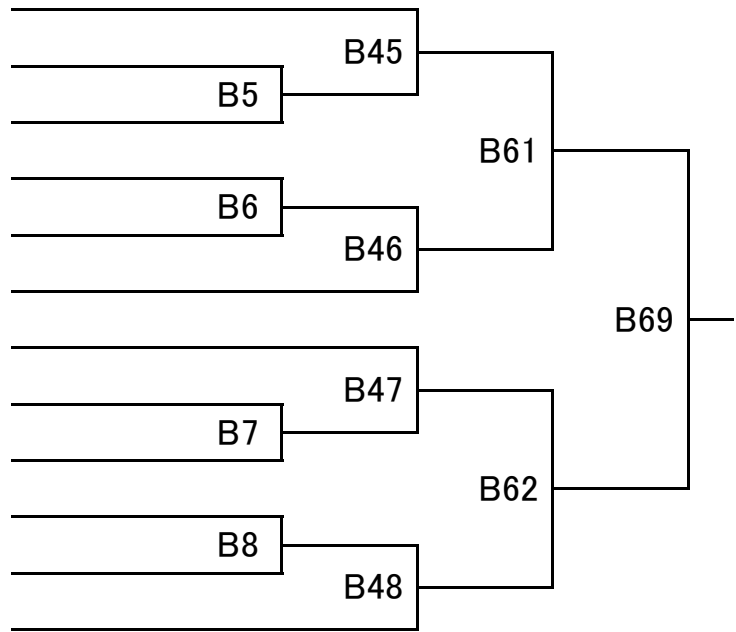


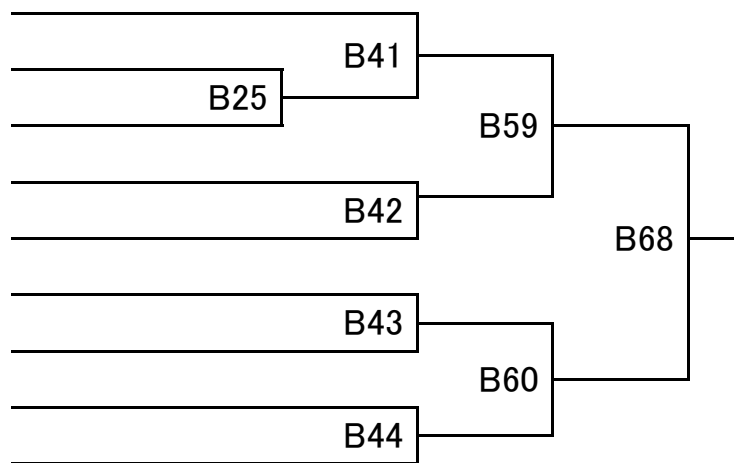
シニア(大学生を含む)の部 【 48kg級 】

- 1 入江 ゆ き (九州共立大)
- 2 矢後 佑 華 (日本大学)
- 3 植野 さくら (自衛隊伊丹)
- 4 須崎 麻衣 (早稲田大)
- 5 鴨居 奈央 (環太平洋大)
- 6 藤沢 志穂 (九州共立大)
- 7 青野 ひかる (日本大学)
- 8 野村 史香 (東洋大学)
- 9 若林 真優 (法政大学)
- 10 田邊 優貴 (同志社大)
- 11 大 関 蘭 (法政大学)
- 12 奥野 里菜 (至学館大)



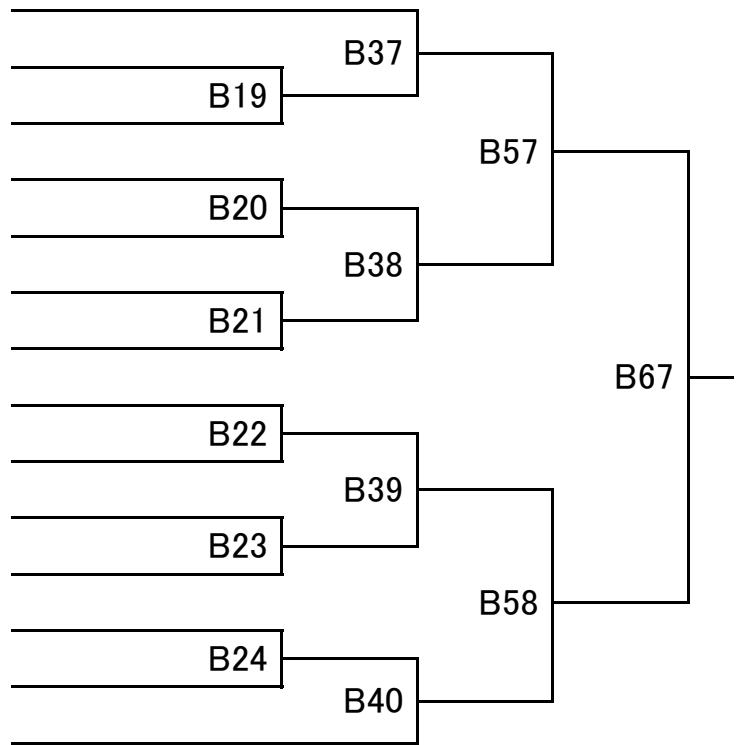
シニア(大学生を含む)の部 【 53kg級 】

- 1 入江 ななみ (九州共立大)
- 2 伊藤 小雪 (環太平洋大)
- 3 渡辺 由香 (法政大学)
- 4 片桐 左智 (環太平洋大)
- 5 齋藤 ほのか (法政大学)
- 6 金子 和 (早稲田大)
- 7 徳井 綾香 (環太平洋大)
- 8 佐々木 なつみ (青山学院大)
- 9 池 亀 優 希 (自衛隊体育学校)



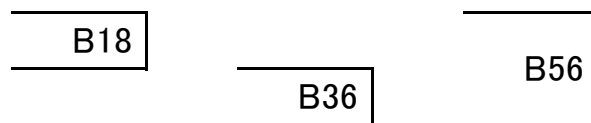
シニア(大学生を含む)の部 【 55kg級 】

- 1 田中 亜里沙 (早稲田大)
- 2 水野 佳穂 (大東文化大)
- 3 廣瀬 理夏 (法政大学)
- 4 伊郷 里咲 (自衛隊体育学校)
- 5 宮田 理奈 (法政大学)
- 6 渡邊 ひかり (環太平洋大)
- 7 廣瀬 瑠実 (青山学院大)
- 8 木村 安里 (群馬大)
- 9 関下 沙希 (自衛隊体育学校)
- 10 倉 舘 愛 (日本大学)
- 11 松見 千都彩 (環太平洋大)
- 12 大川 彩美 (関西大)
- 13 岩 永 典子 (九州共立大)
- 14 永 石 美智 (九州共立大)



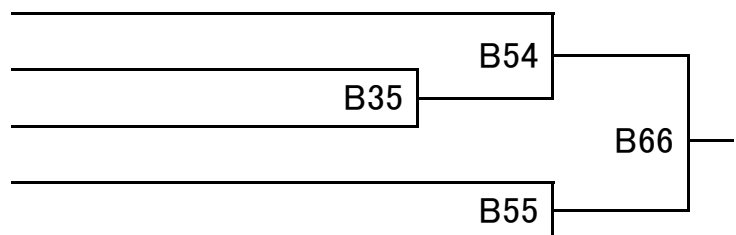
シニア(大学生を含む)の部 【 58kg級 】

- 1 堀 内 優 (自衛隊体育学校)
- 2 樋口 美賀子 (環太平洋大)
- 3 望月 美早乃 (環太平洋大)



シニア(大学生を含む)の部 【 60kg級 】

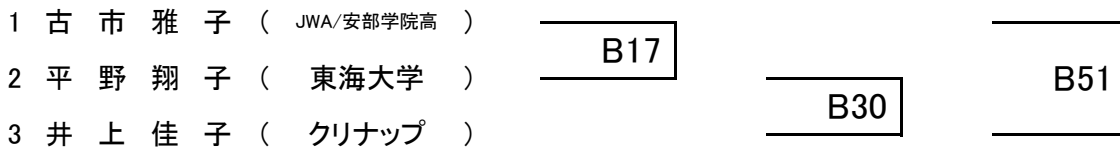
- 1 増田 奈千 (環太平洋大)
- 2 西村 晴香 (関西大)
- 3 山 名 慧 (若狭クラブ)
- 4 三浦 由起子 (法政大学)
- 5 香 山 芳美 (早稲田大)



シニア(大学生を含む)の部 【 63kg級 】



シニア(大学生を含む)の部 【 69kg級 】



シニア(大学生を含む)の部 【 75kg級 】

