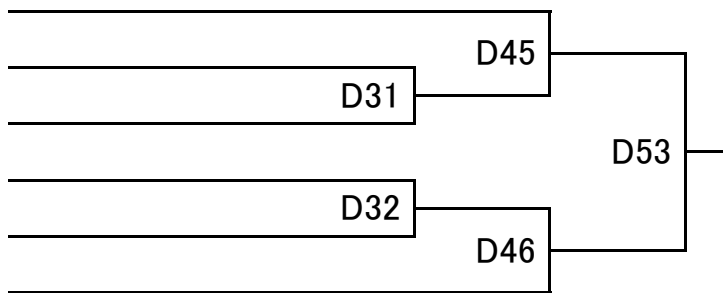


小学5・6年の部

- 1 伊藤未羽 (四日市ジュニア)
- 2 松原芽生 (GOLDKID'S)
- 3 太田真蓉 (KING'S)
- 4 植松夏鈴 (沼津学園)
- 5 山崎杏奈 (東洋大倶楽部)
- 6 江坂紗那 (刈谷クラブ)

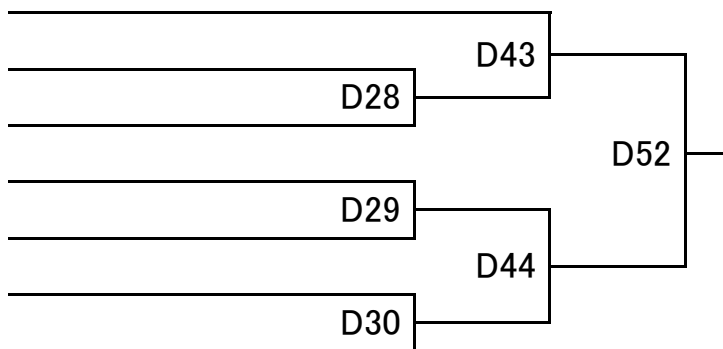
【 28kg級 】



小学5・6年の部

- 1 中西美結 (一志ジュニア)
- 2 徳永珠帆 (刈谷クラブ)
- 3 出戸聖来 (山中道場)
- 4 坂本由宇 (AACC)
- 5 飯山美和 (マイスポーツ)
- 6 西ノ内智優 (高石クラブ)
- 7 伊藤乃愛 (四日市ジュニア)

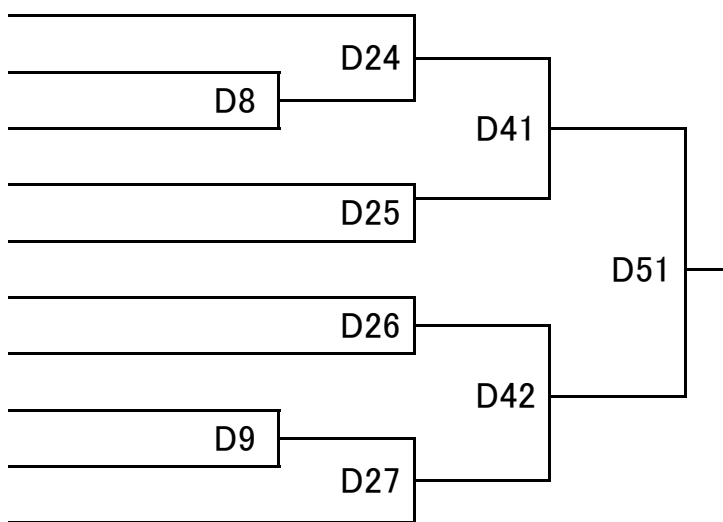
【 30kg級 】



小学5・6年の部

- 1 伊藤海 (網野レスリング)
- 2 山口夏月 (和光クラブ)
- 3 平野夏帆 (AACC)
- 4 志村碧 (修善寺キッド)
- 5 木村彩夏 (チームリバーサル)
- 6 加藤千莉 (福井クラブ)
- 7 藤巻美紀 (修善寺キッド)
- 8 中村玲菜 (いなべクラブ)
- 9 藤田こころ (焼津ジュニア)
- 10 五味音々 (山梨ジュニア)

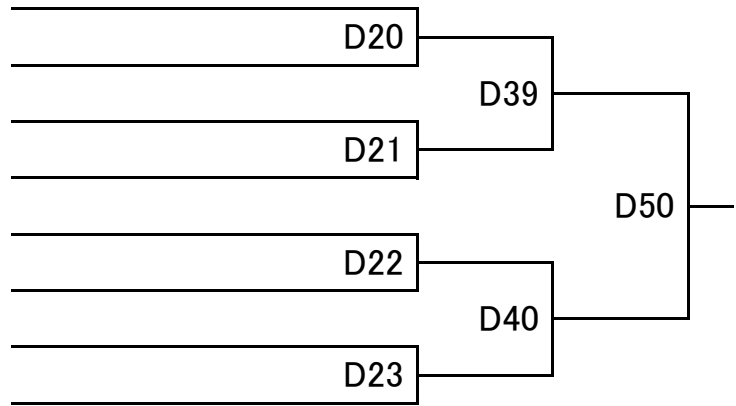
【 33kg級 】



小学5・6年の部

【 36kg級 】

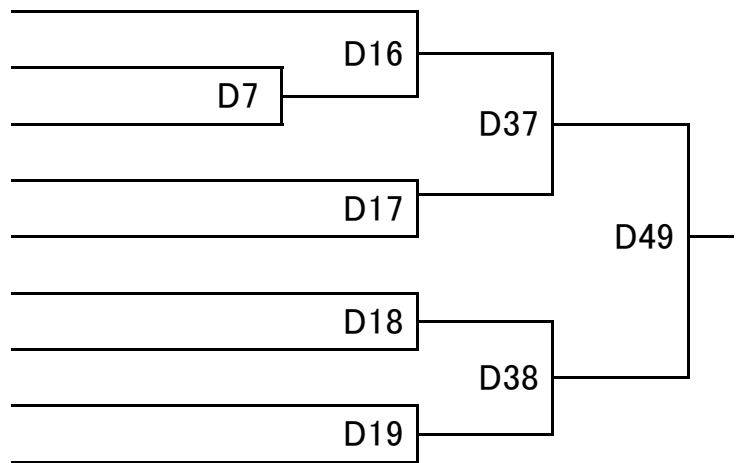
- 1 尾崎野乃香 (BRAVE)
- 2 野崎咲良 (四日市ジュニア)
- 3 増田樹里 (沼津レスリング)
- 4 西田紗織 (ドン・キホーテ)
- 5 中村成実 (高岡ジュニア)
- 6 諸橋未夢 (刈谷クラブ)
- 7 吉田愛実 (小玉Jr.クラブ)
- 8 藤波朱理 (いなべクラブ)



小学5・6年の部

【 40kg級 】

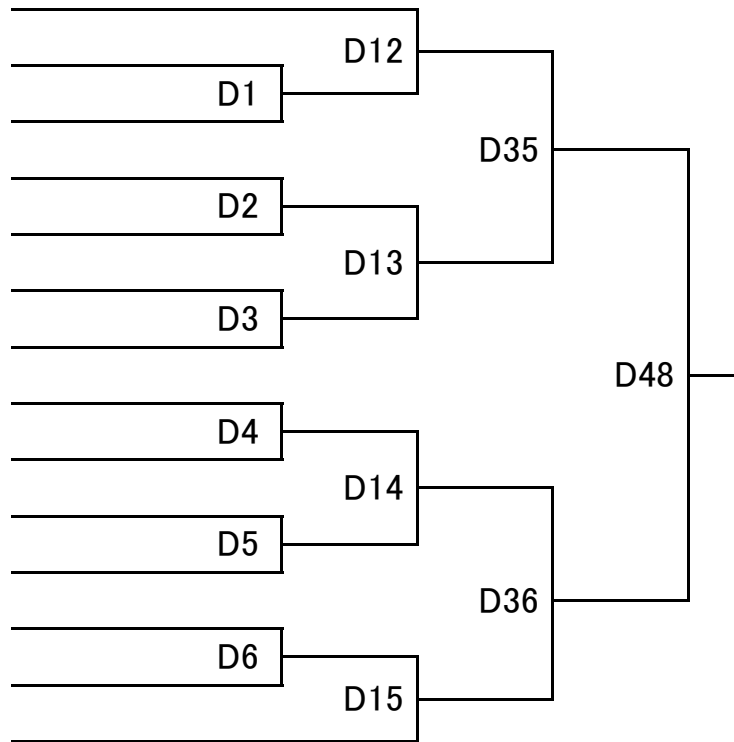
- 1 新井千里 (沼津レスリング)
- 2 増川明利 (小玉Jr.クラブ)
- 3 大高彩花 (大子ジュニア)
- 4 山田亜優香 (福井クラブ)
- 5 相原志織 (修善寺キッド)
- 6 土井杏莉 (吹田市民教室)
- 7 山本ひなた (東伊豆Jr)
- 8 谷口由莉 (芦屋学園クラブ)
- 9 内田奈佑 (一宮レスリング)



小学5・6年の部

【 45kg級 】

- 1 石井 亜海 (おおたアカデミー)
- 2 渡邊 千穂 (東洋大倶楽部)
- 3 本木 結子 (北九州クラブ)
- 4 若松 瞳 (kan Club)
- 5 惣崎 優音 (長泉FA)
- 6 山内 花音 (逗子キッズ)
- 7 根本 星来 (BISON'S)
- 8 山内 奏美 (逗子キッズ)
- 9 牧吉 夏南 (刈谷クラブ)
- 10 西元 さくら (山中道場)
- 11 朝賀 深琴 (BISON'S)
- 12 松井 遥 (北九州クラブ)
- 13 菅野 藍衣 (ドン・キホーテ)
- 14 ~~伊藤 有未 (和光クラブ)~~



小学5・6年の部

【 +45kg級 】

- 1 山本 和佳 (一志ジュニア)
- 2 岩野 文音 (FRG山梨キッズ)
- 3 寺本 鈴 (四日市ジュニア)
- 4 岩網 瑠夏 (エンジョイ)
- 5 千葉 宇留 (三島南キッズ)
- 6 佐々木あかり (BRAVE)

