

50 KG  
① Mat 1/4

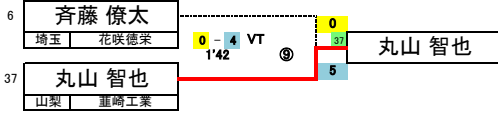
順位	氏名/所属/学校名	1R	2R	3R	4R	準決勝
1	後藤 大河 秋田 秋田商業	8-0 ST ① 0:54 12	4	1		
2	丹治 悟 宮城 仙台城南		4-8 PP ① 6:00 44	0		
3	角川 颯亮 富山 清川	1-5 PP ① 6:00 13	3	3		
4	藤田 雅哉 山口 山口県海城			0-0 ST ① 1:29 60	4	
5	小島 彩暉 群馬 太田市立商業	0-9 ST ① 1:34 14	4	4		
6	齊藤 僚太 埼玉 花咲徳栄		9-0 ST ① 2:08 45	4		
7	菅原 幹太 秋田 秋田商業	4-0 VT ① 0:33 15	5	0		
8	水嶋 友紀 栃木 足利工業				11-0 ST ① 4:01 68	3
9	喜島 雄大 徳島 穴吹	11-2 SP ① 3:57 16	4	3		
10	上地 龍治 兵庫 育英		10-4 PP ① 6:00 46	1		
11	鹿子嶋 功 栃木 足工大附属	8-0 VT ① 1:16 17	5	1		
12	上段 裕貴 富山 富山第一			1-10 SP ① 1:14 61	0	
13	菅原 公紀 山形 上山明新館	4-18 VT ① 4:45 18	0	0		
14	林 真士 岐阜 大垣日大		6-3 VB ① 3:00 47	4		
15	榎本 大輔 岡山 おかやま山陽	8-0 ST ① 0:40 19	4	5		
16	渡邊 大地 宮城 仙台城南					2-1 PP ① 6:00 72
17	佐々木 虎次郎 岐阜 中津商業	5-2 VT ① 5:02 20	5	5		齊藤 僚太
18	寺田 有輝 群馬 龍林		4-1 VT ① 4:44 48	1		
19	植松 勇斗 静岡 飛龍	4-0 VT ① 1:19 21	5	0		
20	堀内 健太 大阪 興國			1-10 SP ① 3:17 62	1	
21	阿部 敏弥 東京 帝京	8-0 ST ① 2:49 22	4	4		
22	藤波 諒太郎 石川 金沢北陵		10-1 SP ① 4:40 49	4		
23	松澤 元輝 宮崎 宮崎日大	8-0 VT ① 1:32 23	5	1		
24	大後 佑弥 東京 自由ヶ丘				1-4 PP ① 6:00 69	1
25	小寺 雄大 奈良 大和広陵	2-10 SP ① 4:50 24	1	0		
26	方杭 祥汰 和歌山 和歌山北		0-8 ST ① 3:41 50	4		
27	山賀 智真 新潟 北越	0-4 VT ① 0:57 25	5	4		
28	諏訪間 翔太郎 佐賀 鳥栖工業			9-0 ST ① 0:57 63	3	
29	鬼原 溪 千葉 八千代松蔭	10-2 SP ① 3:21 26	4	1		
30	石田 拓未 新潟 新潟県央工業		8-10 SP ① 2:00 51	0		
31	林 拓海 神奈川 釜利谷	4-0 VT ① 2:07 27	5	4		
32	田代 拓海 佐賀 鳥栖工業					

氏名/所属/学校名	1R	2R	3R	4R	準決勝
33 川畑 憂悟 神奈川 横浜修悠館	6-10 PP ① 28 8:00	1	4		
34 金子 功誠 長崎 鳥原		11-0 ST ① 52 1:25	0		
35 福里 光 沖縄 南風原	6-3 PP ① 29 8:00	3	0		
36 岡本 隼人 和歌山 和歌山北		1	0-8 ST ① 64 0:33	4	
37 丸山 智也 山梨 重崎工業	8-0 ST ① 30 0:27	4	4	4	
38 榊原 凌我 愛知 星城		8-0 ST ① 53 1:30	4	4	
39 高木 流也 大分 佐伯鶴岡	0-6 VT ① 31 3:19	0	0		
40 小宮 涼雅 岡山 高松農業		5		9-1 SP ① 70 3:41	4
41 山口 純平 福井 足羽	1-11 SP ① 32 1:14	1	0		
42 青山 拓矢 滋賀 日野		1-2 VT ① 54 1:34	3		
43 高橋 和希 静岡 飛龍	8-0 ST ① 33 2:07	4	5		
44 森崎 克也 宮崎 日向学院			4-3 PP ① 65 6:00	1	
45 栗栖 宅麻 大阪 高石	0-4 VT ① 34 0:20	0	1		
46 渡邊 亮知 愛知 名古屋工業		8-11 PP ① 55 6:00	1		
47 大島 諒太 香川 多度津	0-8 VT ① 35 1:09	0	3		
48 新井 陸人 鹿児島 鹿屋中央		5		8-0 ST ① 73 0:38	丸山 智也
49 清水 隆椰 愛媛 八幡浜工業	2-10 SP ① 36 1:48	1	4		
50 由良 英二 京都 網野		12-4 SP ① 56 3:00	4		
51 喜多 大地 福岡 三井	8-0 ST ① 37 3:54	4	1		
52 猪谷 拓海 大阪 興國			10-2 SP ① 66 3:36	1	
53 八巻 直樹 山形 米沢工業	2-7 PP ① 38 6:00	1	0		
54 喜多 達也 滋賀 栗東		0-8 ST ① 57 1:28	1		
55 福元 一真 鹿児島 鹿屋中央	0-8 ST ① 39 1:03	0	4		
56 清水 蛍汰 石川 金沢北陵		4		2-14 SP ① 71 1:24	0
57 比嘉 優太 沖縄 清添工業	11-0 ST ① 40 2:42	4	4		
58 柴田 雄吾 岩手 種市		9-0 ST ① 58 2:21	0		
59 瀬田 光 長野 小諸	0-11 ST ① 41 0:33	0	0		
60 宮原 潤 埼玉 埼玉栄		4		0-10 VT ① 67 2:01	4
62 大河原 侑弥	12-4 SP ① 42 2:33	4	1		
63 岡崎 修喜		1		4-14 SP ① 59 1:22	5
66 高橋 三四郎	0-5 VT ① 43 1:16	0	4		
67 小川 翔太		5			

50 KG  
① Mat 2/4

決勝戦

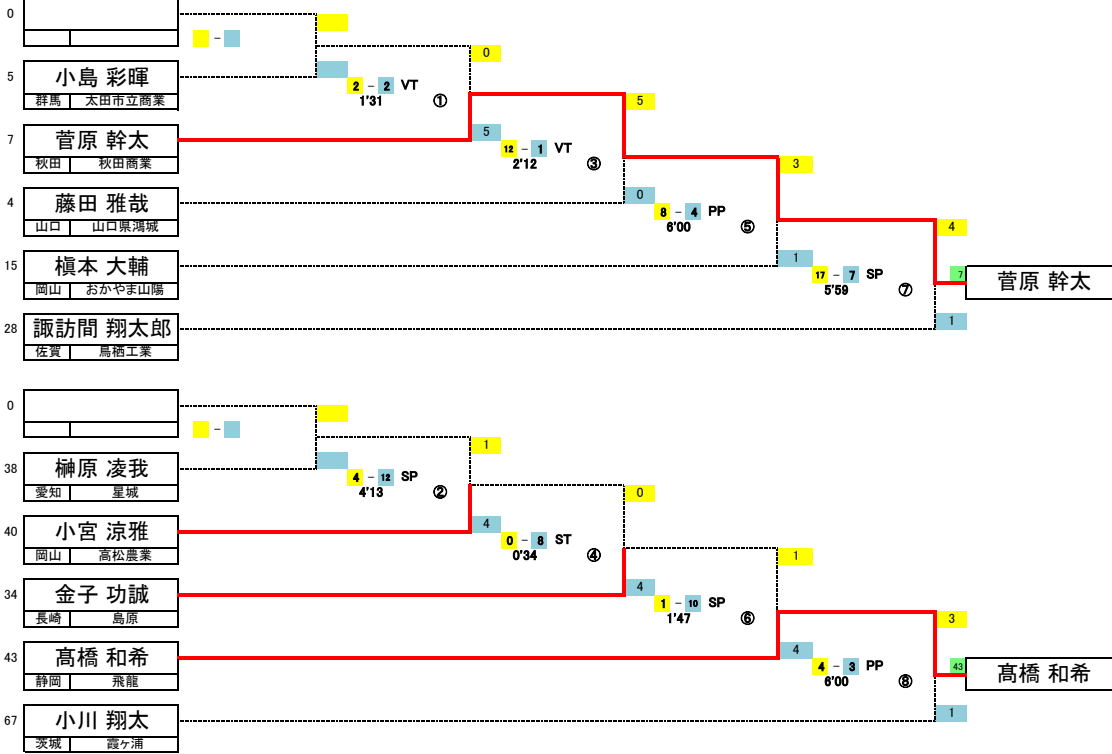
氏名/所属/学校名



50 KG  
① Mat 3/4

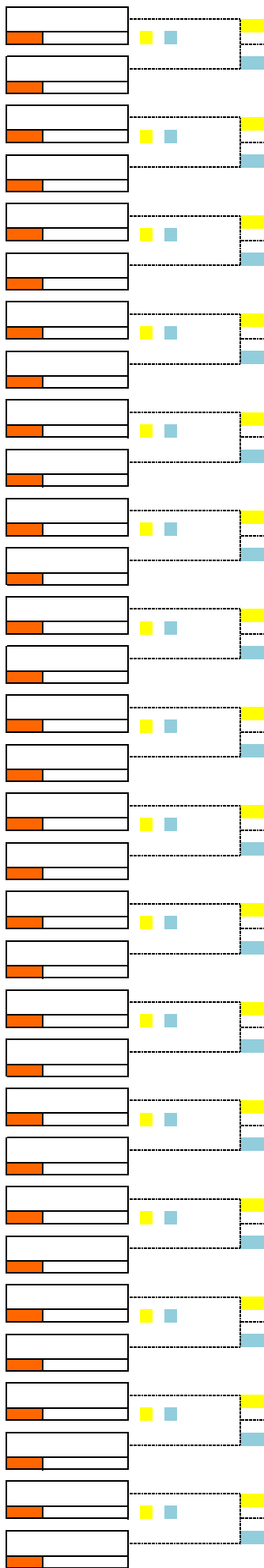
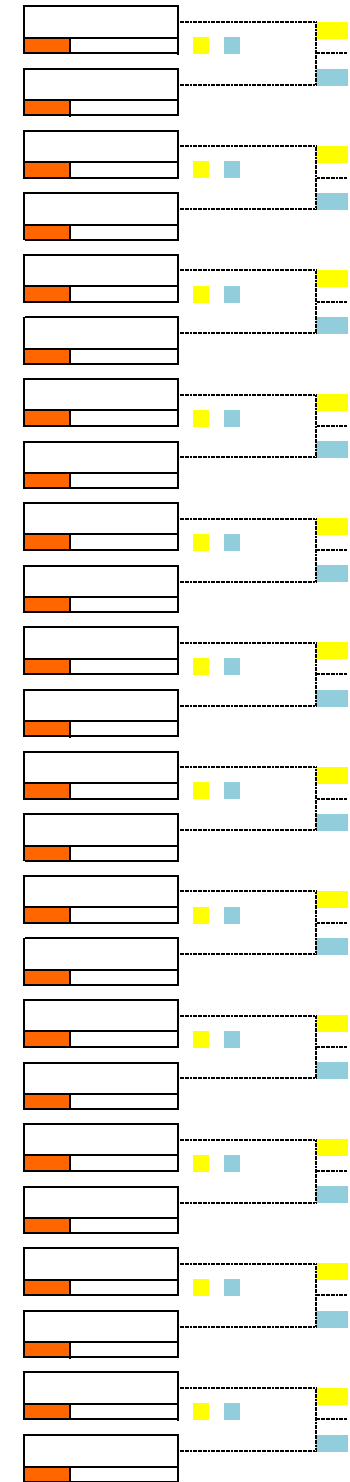
敗者復活戦

敗1 敗2 敗3 3位決定戦



順位	No	氏名	所属	学校名
1位	37	丸山 智也	山梨	葦崎工業
2位	6	齊藤 僚太	埼玉	花咲徳栄
3位	7	菅原 幹太	秋田	秋田商業
3位	43	高橋 和希	静岡	飛龍
5位	28	諏訪間 翔太郎	佐賀	鳥栖工業
5位	67	小川 翔太	茨城	霞ヶ浦
7位	15	横本 大輔	岡山	おかやま山陽
8位	50	由良 英二	京都	網野

予備戦		氏名/所属/学校名		0 - 8 ST		0
61	小林 航平	香川	多度津	1:05	8	4
62	大河原 侑弥	福島	喜多方桐桜			4
63	岡崎 修喜	奈良	天理教校学園	2 - 4 VT	9	5
64	陽山 慶太	徳島	穴吹	1:20		0
65	蔵谷 愁帆	岩手	種市	0 - 10 ST	10	0
66	高橋 三四郎	山梨	山梨県立農林	0:53		4
67	小川 翔太	茨城	霞ヶ浦	11 - 1 SP	11	4
68	篠原 洋介	福岡	三井	1:48		1



50 KG  
① Mat 4/4