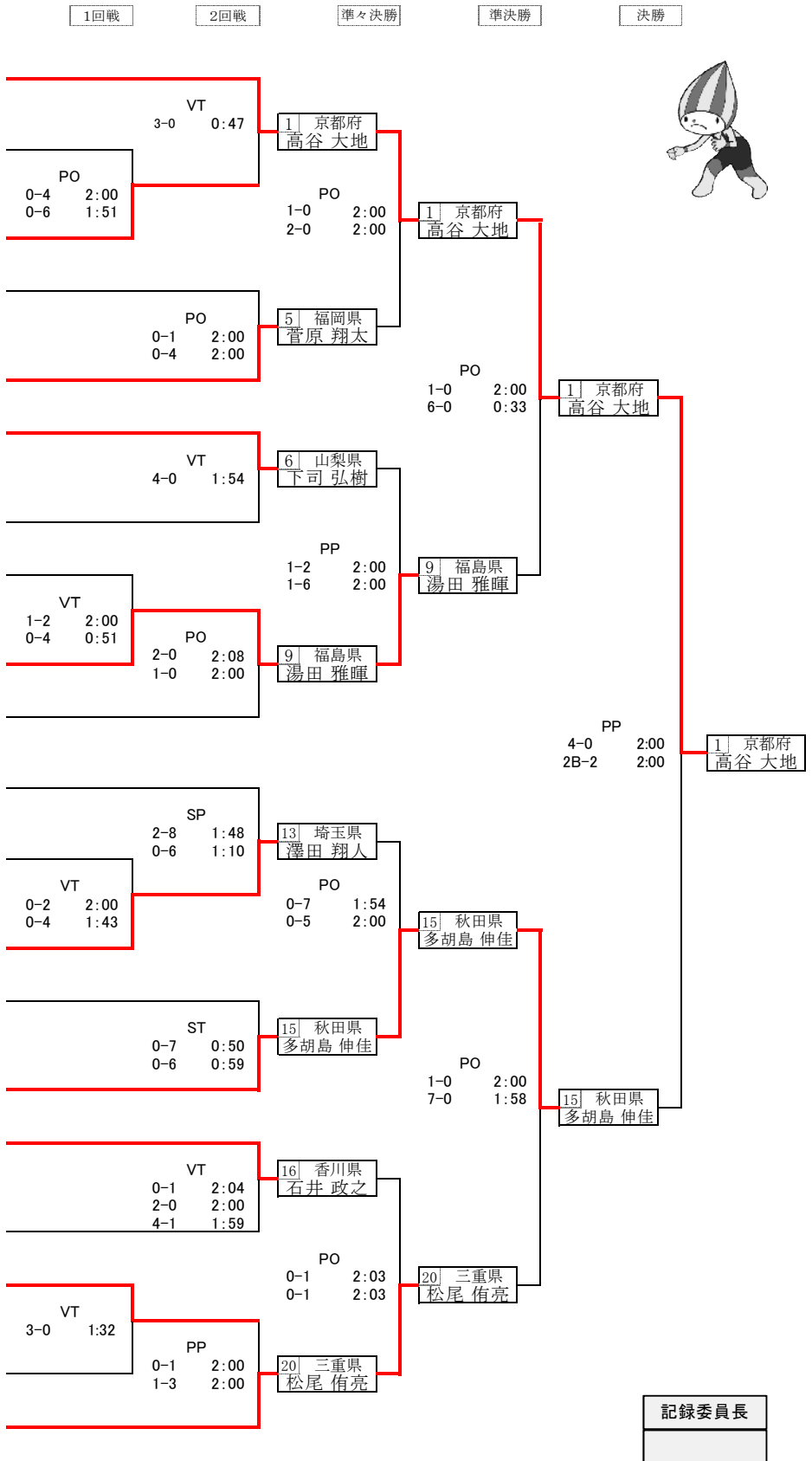


# 少年フリースタイル6 6kg級

No.	氏名 (副選手名)	所属 段位	都道府県名
1	高谷 大地 (羽生 大樹)	京都府立網野高等学校 初段32636	京都府
2	喜多 亮介 (高道 真生)	星稜高等学校 初段34527	石川県
3	富高 龍清 (水田 誠)	日本文理大学附属高等学校 初段34223	大分県
4	木村 優太 (櫻井 大輝)	群馬県立館林高等学校 初段34655	群馬県
5	菅原 翔太 (岩永 武明)	福岡県立三井高等学校 初段33051	福岡県
6	下司 弘樹 (中島 海人)	山梨県立北杜高等学校 初段32961	山梨県
7	河平 刀麻 (前田 光知)	高知東高等学校 初段33191	高知県
8	高山 凜 (茂手木 龍矢)	足利工業大学附属高等学校 初段32684	栃木県
9	湯田 雅暉 初段33604	田島高校	福島県
10	初見 智徳 (郷 だいち)	千葉県立関宿高等学校 初段32798	千葉県
11	上野 大輝 (松橋 拓巳)	光星学院高等学校 初段33772	青森県
12	原口 央 (竹原 魁晟)	樟南高等学校 初段34369	鹿児島県
13	澤田 翔人 (田辺 雄史)	埼玉栄高等学校 初段33790	埼玉県
14	稲垣 孝臣 (松尾 赳治)	愛知県立一宮工業高等学校 初段34072	愛知県
15	多胡島 伸佳 (鎌田 悠太郎)	明桜高等学校 初段32959	秋田県
16	石井 政之 (山田 将寛)	香川中央高等学校 初段33710	香川県
17	加藤 元希 (北浦 智暁)	福井県立足羽高等学校 初段33236	福井県
18	河野 泰宏 (浴口 良太)	柳井商工高等学校 初段33213	山口県
19	山 直人 (渋谷 義隆)	滋賀県立日野高等学校 初段33717	滋賀県
20	松尾 侑亮 (大谷 将貴)	いなべ総合学園高等学校 初段33562	三重県



優勝	高谷 大地	京都府	5 位	菅原 翔太	福岡県
準優勝	多胡島 伸佳	秋田県	5 位	下司 弘樹	山梨県
3 位	湯田 雅暉	福島県	5 位	澤田 翔人	埼玉県
3 位	松尾 侑亮	三重県	5 位	石井 政之	香川県