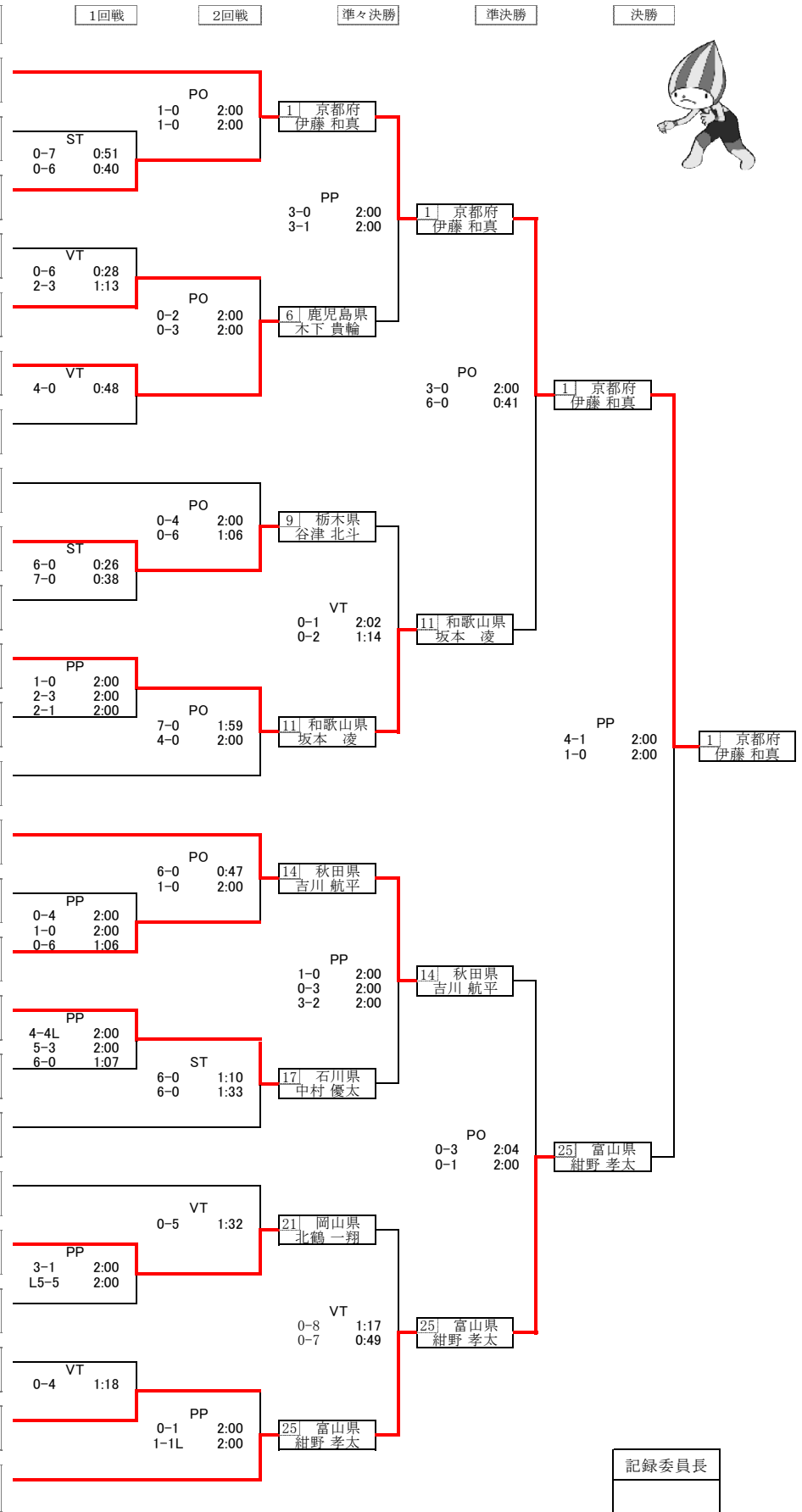


少年フリースタイル60kg級

No.	氏名 (副選手名)	所属 段位	都道府県名
1	伊藤 和真 (吉澤 拳人)	京都府立網野高等学校 初段32638	京都府
2	浅尾 晋太郎 (神谷 昭次)	足立学園高等学校 初段34170	東京都
3	父母 一成 (山本 航平)	熊本県立玉名工業高等学校 初段34595	熊本県
4	五十鈴川 徹 (渡部 遼太郎)	仙台育英学園高等学校 初段33955	宮城県
5	北條 陸 (堀家 誠)	香川中央高等学校 初段33711	香川県
6	木下 貴輪 (川原 悠誠)	鹿屋中央高校 初段33589	鹿児島県
7	西澤 一希	隠岐島前高等学校 初段34486	島根県
8	野島 敏宏	日本文科大学附属高等学校 初段33693	大分県
9	谷津 北斗 (猿山 和己)	足利工業大学附属高等学校 初段32679	栃木県
10	山岡 将也 (合田 啓一郎)	高知東高等学校 初段33047	高知県
11	坂本 凌 (増田 紘也)	和歌山北高等学校 初段34686	和歌山県
12	樋口 祐作 (曽根 川侑)	福岡県立三井高等学校 初段33463	福岡県
13	島 直己 (左近 友佑)	滋賀県立栗東高等学校 初段33903	滋賀県
14	吉川 航平 (安藤 涼)	秋田市立秋田商業高等学校 初段33868	秋田県
15	知念 恭之介 (島袋 慶生)	沖縄県立浦添工業高等学校 初段33760	沖縄県
16	三谷 祐相 (金盛 勇斗)	鳥取県立倉吉総合産業高校 初段32972	鳥取県
17	中村 優太 (粟 晋太郎)	星稜高等学校 初段34528	石川県
18	掛川 将希 (宮原 将)	北佐久農業高等学校 初段34294	長野県
19	井上 健大 (藤井 向陽)	奈良県立添上高等学校 初段34140	奈良県
20	小坂 健太	北海道札幌東豊高等学校 初段33499	北海道
21	北鶴 一翔 (舛田 幸亮)	倉敷高等学校 初段32805	岡山県
22	岡沼 孝拓 (工藤 瞬)	光星学院高等学校 初段33773	青森県
23	松木 宏介	広島県立広島国泰寺高等学校 初段34506	広島県
24	貞末 健志 (西村 拓真)	田布施農工高等学校 初段32729	山口県
25	紺野 孝太 (六家 慎吾)	富山第一高等学校 初段32764	富山県



優勝	伊藤 和真	京都府	5 位	木下 貴輪	鹿児島県
準優勝	紺野 孝太	富山県	5 位	谷津 北斗	栃木県
3 位	坂本 凌	和歌山県	5 位	中村 優太	石川県
3 位	吉川 航平	秋田県	5 位	北鶴 一翔	岡山県