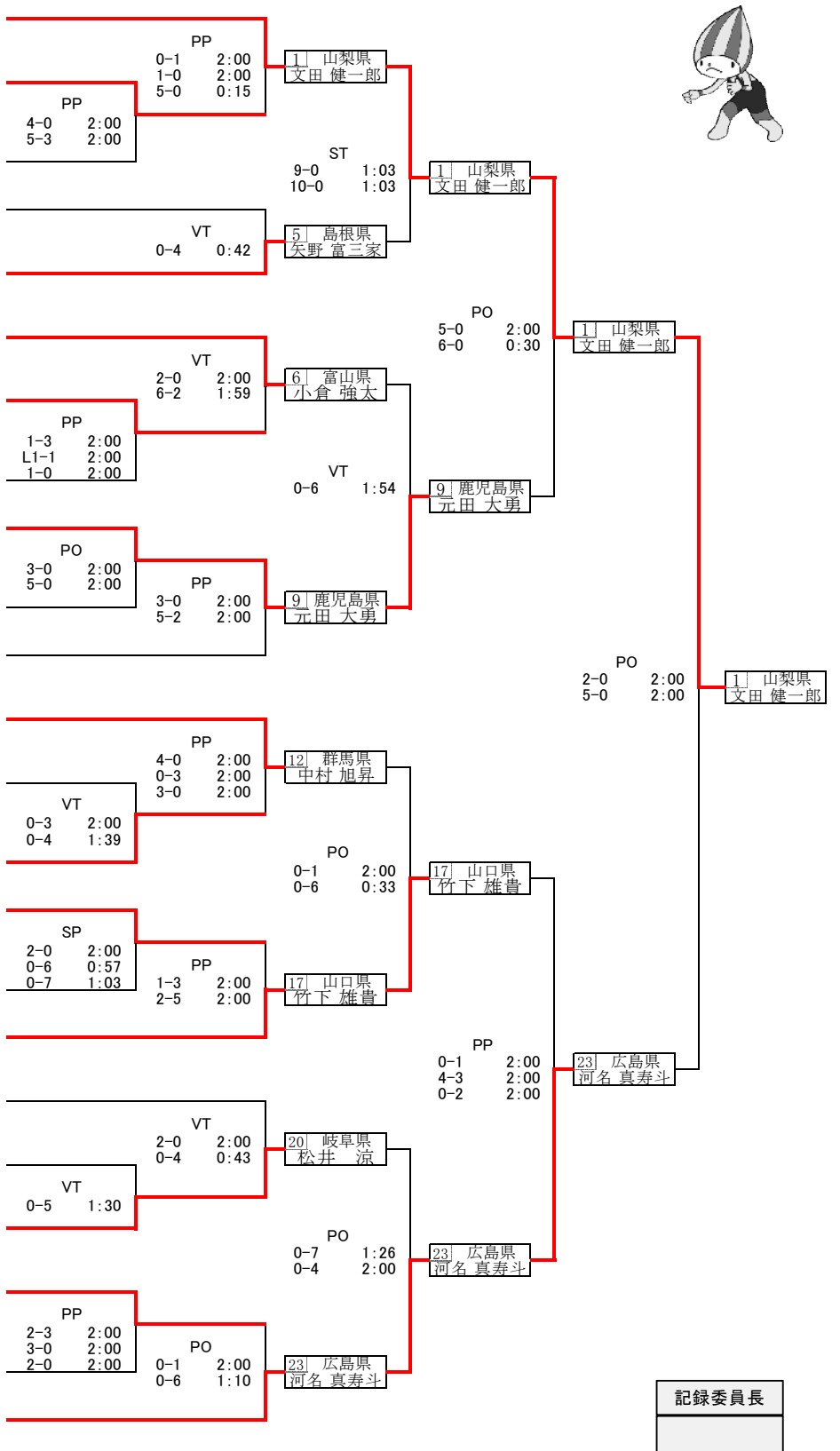


少年グレコローマンスタイル55kg級

No.	氏名 (副選手名)	所属 段位	都道府県名
1	文田 健一郎 (佐藤 秀明)	山梨県立韭崎工業高等学校 初段33527	山梨県
2	平嶋 大義 (境野 峻大)	熊本県立玉名工業高等学校 初段32878	熊本県
3	上村 優也	愛媛県立今治工業高等学校 初段33814	愛媛県
4	森 涼太 (鈴木 利徳也)	東北工業大学高等学校 初段34544	宮城県
5	矢野 富三家	隠岐島前高等学校 初段33898	島根県
6	小倉 強太 (原田 修太郎)	高岡向陵高等学校 初段34596	富山県
7	安中 友茂 (清造 拓実)	石川県立金沢西高等学校 初段33446	石川県
8	岡澤 澄 (月野 慎也)	山形市立商業高校 初段34634	山形県
9	元田 大勇 (黒崎 健介)	鹿屋中央高校 初段33587	鹿児島県
10	野村 昂生 (乙黒 圭祐)	自由ヶ丘学園高等学校 初段34496	東京都
11	瀬野 春貴 (佐藤 敢太)	星城高等学校 初段34519	愛知県
12	中村 旭昇 (楠田 尚邦)	群馬県立館林高等学校 初段32610	群馬県
13	津久家 裕 (出川 広人)	光星学院高等学校 初段33771	青森県
14	伊藤 奨	長崎県立島原高等学校 初段33650	長崎県
15	我妻 翔比古	田島高校 初段34148	福島県
16	坂口 元氣 (高田 祐希)	奈良県立添上高等学校 初段34139	奈良県
17	竹下 雄貴 (近藤 元氣)	山口県鴻城高等学校 初段32723	山口県
18	米倉 祐樹 (澤田 悟)	盛岡工業高等学校 初段33668	岩手県
19	大川 慧輔 (川添 裕貴)	大阪市立高等学校 初段34562	大阪府
20	松井 涼 (吉田 浩大)	岐阜工業高等学校 初段33623	岐阜県
21	田中 暁大 (鈴木 健太)	多度津高等学校 初段33688	香川県
22	北岡 佑介	滋賀県立日野高等学校 初段33719	滋賀県
23	河名 真寿斗	広島県立三次高等学校 初段33861	広島県

1回戦 2回戦 準々決勝 準決勝 決勝



記録委員長

優勝	文田 健一郎	山梨県	5 位	矢野 富三家	島根県
準優勝	河名 真寿斗	広島県	5 位	小倉 強太	富山県
3 位	元田 大勇	鹿児島県	5 位	中村 旭昇	群馬県
3 位	竹下 雄貴	山口県	5 位	松井 涼	岐阜県