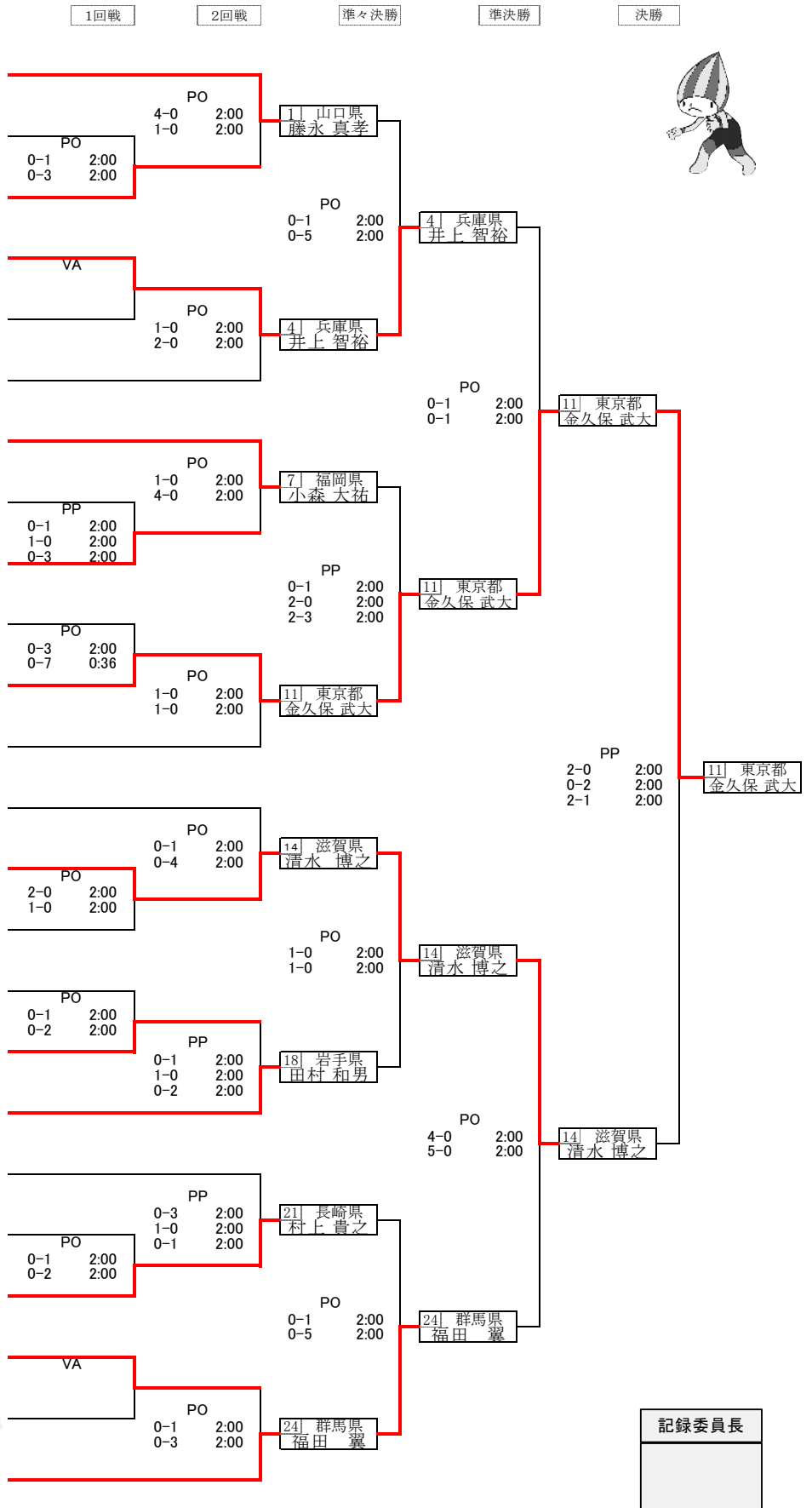


# 成年グレコローマンスタイル74kg級

No.	氏名 (副選手名)	所属 段位	都道府県名
1	藤永 真孝	山口県レスリング協会 三段25278	山口県
2	香西 順平	香川県レスリング協会 三段32530	香川県
3	大野 良治 (太田 駿平)	静岡県立藤枝特別支援学校 三段29227	静岡県
4	井上 智裕	育英高等学校 三段29203	兵庫県
5	<del>森川 樹</del>	<del>兵庫県</del> 三段28008	<del>兵庫県</del>
6	東泉 恵二	栃木県警察 三段29131	栃木県
7	小森 大祐 (杉本 京介)	拓殖大学 三段32332	福岡県
8	福原 将太 (池田 寛)	池田支援学校(教) 三段31626	徳島県
9	阪部 創 (松田 純平)	神奈川大学 三段34681	和歌山県
10	鈴木 徳 (北出 篤)	株式会社勝見シール印刷 三段30680	石川県
11	金久保 武大	総合警備保障株式会社 三段28447	東京都
12	亀井 竜昇	日本文理大学 三段32110	大分県
13	花山 和寛 (近藤 雅貴)	早稲田大学 三段33243	愛媛県
14	清水 博之	自衛隊体育学校 三段26836	滋賀県
15	阿比留 誠	中京学院大学 三段33996	佐賀県
16	椿 和浩	九州共立大学 三段33977	宮崎県
17	武富 隆	自衛隊体育学校 三段30865	埼玉県
18	田村 和男	ワセダクラブ 三段30615	岩手県
19	大藤 寛士	同志社大学 三段34471	大阪府
20	北川 幸一 (寺田 圭佑)	株式会社フジタ 三段27595	三重県
21	村上 貴之	関西大学 三段33187	長崎県
22	山口 高幸	徳山大学 三段32353	鹿児島県
23	<del>渡部 広幸</del>	<del>群馬県</del> 三段33369	<del>群馬県</del>
24	福田 翼 (板垣 光生)	群馬県警察 三段29544	群馬県



優勝	金久保 武大	東京都	5 位	藤永 真孝	山口県
準優勝	清水 博之	滋賀県	5 位	小森 大祐	福岡県
3 位	井上 智裕	兵庫県	5 位	田村 和男	岩手県
3 位	福田 翼	群馬県	5 位	村上 貴之	長崎県