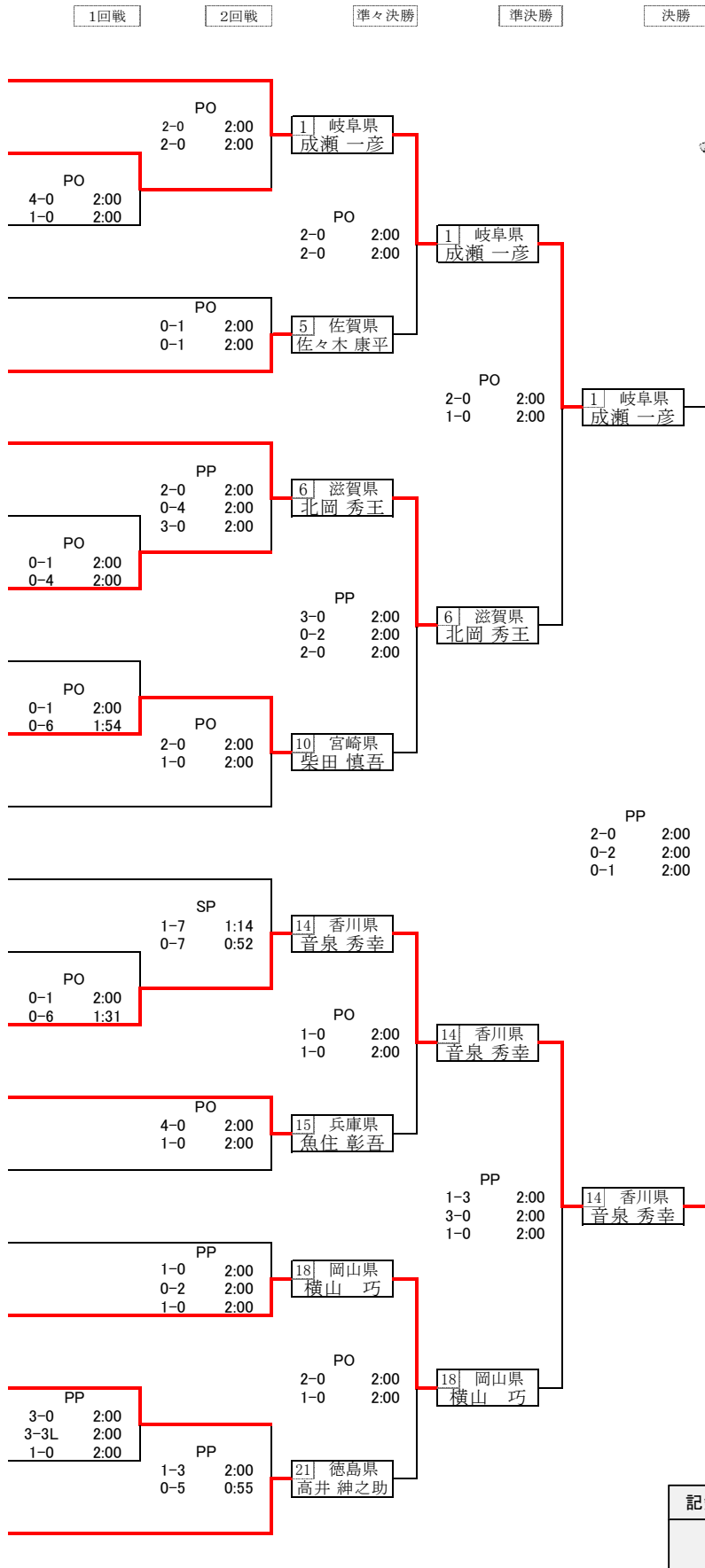


成年グレコローマンスタイル66kg級

No.	氏名 (副選手名)	所属 段位	都道府県名
1	成瀬 一彦 (三浦 祐揮)	恵那特別支援学校 三段29224	岐阜県
2	堀後 雄太 (江川 潤)	拓殖大学 三段34683	和歌山県
3	長崎 宏樹	山梨学院大学 三段33925	長野県
4	小野 光彦 (村田 鑑)	群馬大学 三段33839	山形県
5	佐々木 康平	国士舘大学 三段34680	佐賀県
6	北岡 秀王	滋賀県立日野高等学校(教) 三段27887	滋賀県
7	森 保行 (塩崎 剛)	朝明高等学校(教) 三段28688	三重県
8	富塚 拓也 (細井 亮太)	日本体育大学 三段28729	群馬県
9	川村 俊介	国士舘大学 三段申請中	奈良県
10	柴田 慎吾	福島高校 三段31419	宮崎県
11	加藤 和弥 (齊藤 隆)	高岡商業高校(教) 三段30770	富山県
12	隈田 佳孝	ダイワ通信株式会社 三段20427	石川県
13	小田桐 史明	神奈川大学 三段33704	神奈川県
14	音泉 秀幸	日本体育大学 三段32108	香川県
15	魚住 彰吾	専修大学 三段34556	兵庫県
16	堀 弘輔	川内駐屯地 三段27907	鹿児島県
17	梅野 貴裕 (矢野 慎也)	愛媛県立八幡浜工業高等学校(教) 三段30685	愛媛県
18	横山 巧 (伊藤 光)	倉敷第一中学校 三段28787	岡山県
19	越智 和文 (角野 鳳飛)	セムインターナショナル(株) 三段29865	福岡県
20	渡邊 翔 (岩下 明宏)	東京農業大学 三段34491	愛知県
21	高井 紳之助 (板場 蓮)	国士舘大学 三段32370	徳島県



記録委員長

優勝	音泉 秀幸	香川県	5位	佐々木 康平	佐賀県
準優勝	成瀬 一彦	岐阜県	5位	柴田 慎吾	宮崎県
3位	北岡 秀王	滋賀県	5位	魚住 彰吾	兵庫県
3位	横山 巧	岡山県	5位	高井 紳之助	徳島県