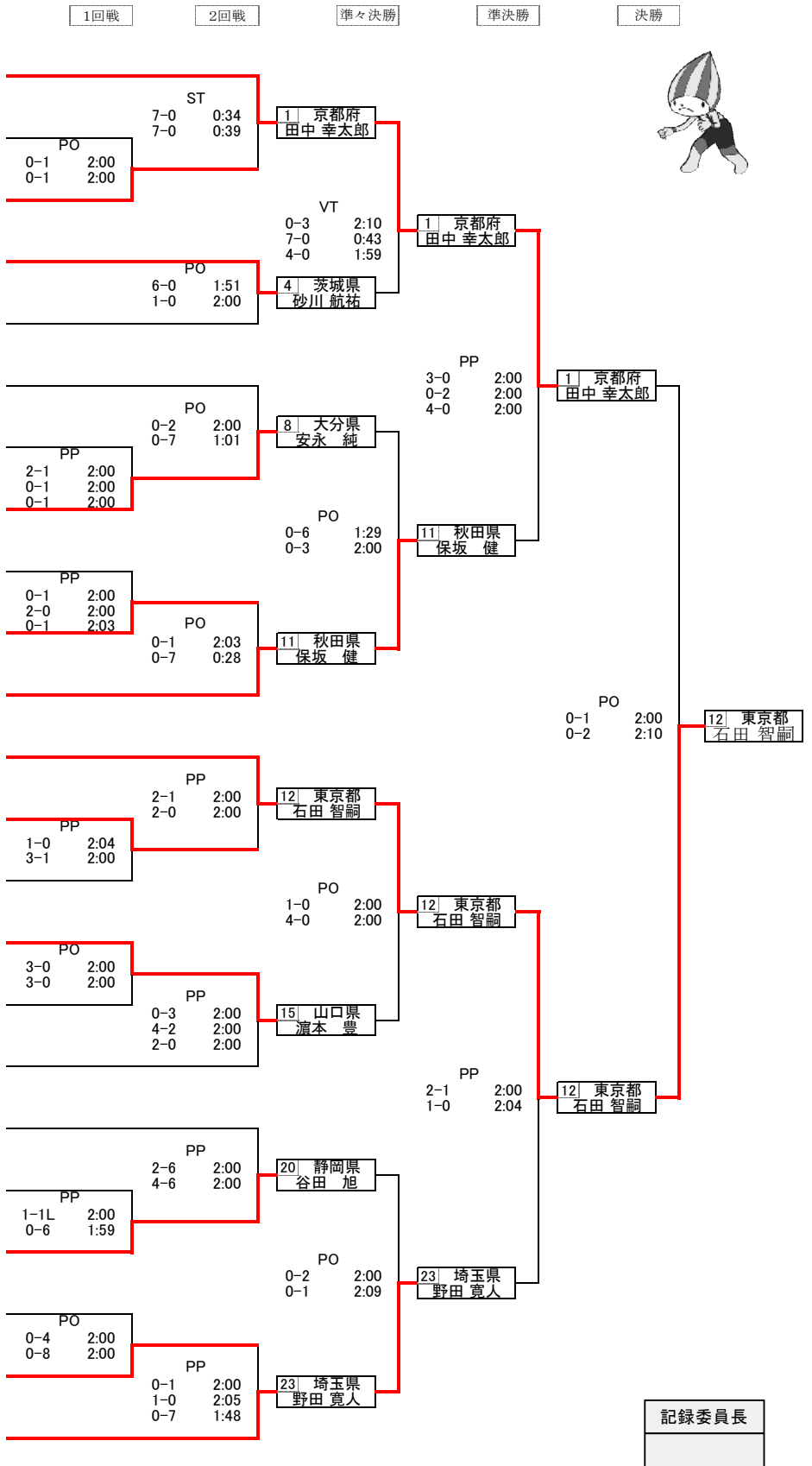


# 成年フリースタイル66kg級

No.	氏名 (副選手名)	所属 段位	都道府県名
1	田中 幸太郎 (松本和弥)	早稲田大学 三段31760	京都府
2	横山 侑平	山梨学院大学 三段34530	高知県
3	相澤 翔 (高橋真之祐)	日本大学 三段34540	宮城県
4	砂川 航祐 (岩瀬尚紀)	日本体育大学 三段30385	茨城県
5	後藤 翼 (五位塚優)	山梨県立芸術工業高等学校(教) 三段31038	山梨県
6	湯田 善吉	男山酒造 三段16155	福島県
7	中村 圭志	大東文化大学 三段33029	岩手県
8	安永 純	日本文理大学 三段32951	大分県
9	角勝 草介 三和エナジー(株)エナジーポイント相模原	三段30048	鳥取県
10	宮本 亮太 (倉谷晋平)	桃山学院大学 三段32164	福井県
11	保坂 健	早稲田大学 三段34473	秋田県
12	石田 智嗣	警視庁 警察学校 三段31023	東京都
13	長尾 明来士 (尾嶋悟志)	近畿大学(職) 三段31013	大阪府
14	平川 一貴	中央大学 三段33800	熊本県
15	濱本 豊 (藤永明宏)	山梨学院大学 三段33895	山口県
16	秋元 優介	明治大学 三段34440	栃木県
17	椿 恭将 (亀井駿斗)	(株)アシックス 三段32401	千葉県
18	宮城 辰司	日本体育大学 三段31566	沖縄県
19	和田 直久	島根県警察 三段26896	島根県
20	谷田 旭 (荻原健汰)	日本体育大学 三段27393	静岡県
21	白雲 央樹	国士舘大学 三段33859	広島県
22	金淵 清文	光星学院高等学校(教) 三段22211	青森県
23	野田 寛人	自衛隊体育学校 三段30213	埼玉県



優勝	石田 智嗣	東京都	5位	砂川 航祐	茨城県
準優勝	田中 幸太郎	京都府	5位	安永 純	大分県
3位	保坂 健	秋田県	5位	濱本 豊	山口県
3位	野田 寛人	埼玉県	5位	谷田 旭	静岡県