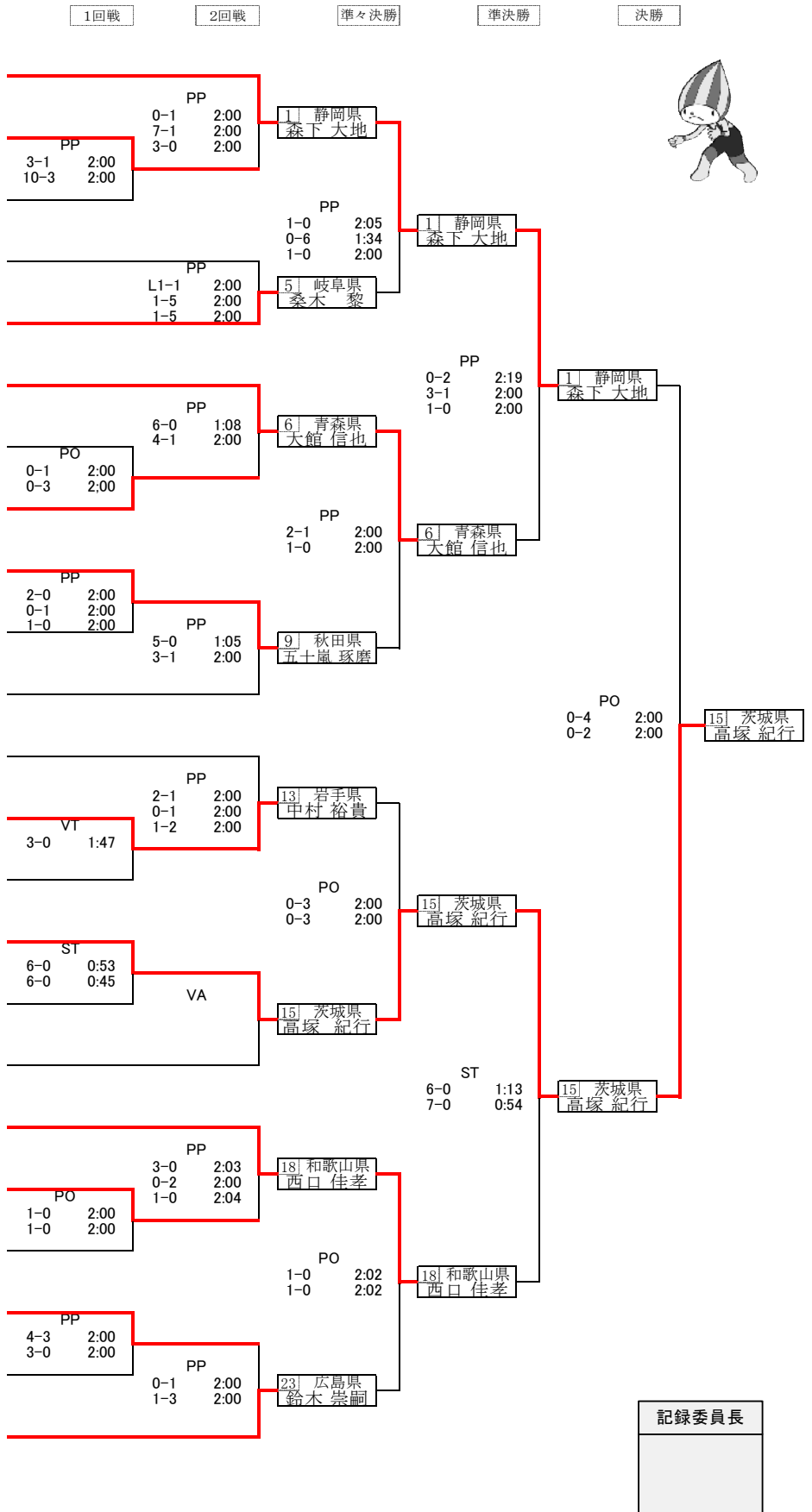


# 成年フリースタイル60kg級

No.	氏名 (副選手名)	所属 段位	都道府県名
1	森下 大地 (中野 晶太)	拓殖大学 三段33812	静岡県
2	鴨居 正和	山梨学院大学 三段34063	香川県
3	矢後 慎太郎	星稜高等学校(教) 三段31618	石川県
4	須藤 学 (政金 康太)	山形市役所 三段30864	山形県
5	桑木 黎 (齋藤 風)	中京学院大学 三段32413	岐阜県
6	大館 信也	八戸工業大学第一高等学校(教) 三段32137	青森県
7	比江島 研吾	日本体育大学 三段34679	宮城県
8	笠川 浩太郎 (加藤 勇輝)	日本大学 三段32070	福井県
9	五十嵐 琢磨 (利部 裕)	日本体育大学 三段33346	秋田県
10	金城 希龍 (糸数 誠也)	国士舘大学 三段33946	沖縄県
11	村松 竜太	自衛隊体育学校 三段33402	北海道
12	橋浦 由弥 (橋浦 晋)	明治大学 三段34539	宮城県
13	中村 裕貴 (中村 裕真)	専修大学 三段32189	岩手県
14	江上 一樹 (平山 徹)	徳山大学 三段33890	福岡県
15	高塚 紀行 (齋藤 潤)	自衛隊体育学校 三段26179	茨城県
16	原口 遼	国士舘大学 三段34648	鹿児島県
17	青本 強	国士舘クラブ 三段27011	栃木県
18	西口 佳孝 (湯元 健一)	日本体育大学 三段32358	和歌山県
19	有元 伸悟 (姫島 龍太)	近畿大学 三段34587	大阪府
20	松本 桂	長崎県立島原特別支援学校(教) 三段31025	長崎県
21	河本 宗一郎	法政大学 三段34329	愛媛県
22	小林 洋祐	株式会社三重日野自動車 三段19746	三重県
23	鈴木 崇嗣	拓殖大学 三段32066	広島県



優勝	高塚 紀行	茨城県	5 位	桑木 黎	岐阜県
準優勝	森下 大地	静岡県	5 位	五十嵐 琢磨	秋田県
3 位	大館 信也	青森県	5 位	中村 裕貴	岩手県
3 位	西口 佳孝	和歌山県	5 位	鈴木 崇嗣	広島県