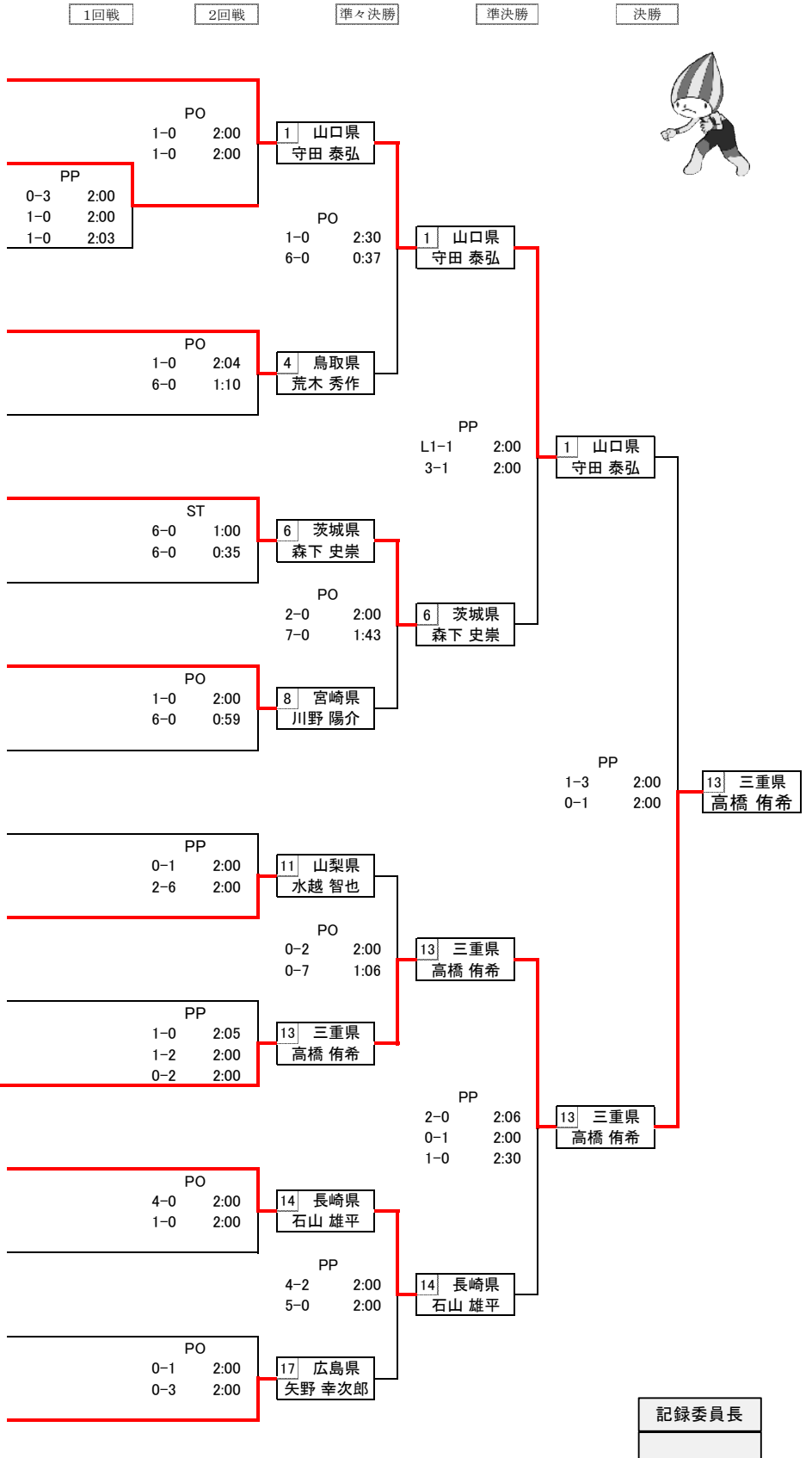


成年フリータイル55kg級

No.	氏名 (副選手名)	所属 段位	都道府県名
1	守田 泰弘 (守田 陽)	アールシースタッフ株式会社 三段29208	山口県
2	山内 拓真	自衛隊体育学校 三段31739	青森県
3	長尾 武沙士 (毛受 風士)	興國高等学校(教) 三段30068	大阪府
4	荒木 秀作	倉吉養護学校(教) 三段29962	鳥取県
5	西 洸大 (田中 伶)	早稲田大学 三段33091	京都府
6	森下 史崇 (折田 誠治)	日本体育大学 三段30383	茨城県
7	影山 大洋	九州共立大学 三段34536	滋賀県
8	川野 陽介	自衛隊体育学校 三段33404	宮崎県
9	田代 大貴	日本体育大学 三段34559	佐賀県
10	正保 法史 (海老 耕司)	群馬大学 三段34014	岡山県
11	水越 智也	山梨学院大学 三段29065	山梨県
12	矢後 匡平	日本大学 三段32514	埼玉県
13	高橋 侑希	山梨学院大学 三段31897	三重県
14	石山 雄平	長崎県立島原特別支援学校(教) 三段29049	長崎県
15	大町 雄大 (吉田 崇将)	国士舘大学 三段33954	宮城県
16	船越 聡	中山産業(株) 三段22370	栃木県
17	矢野 幸次郎	立命館大学 三段32386	広島県



優勝	高橋 侑希	三重県	5位	荒木 秀作	鳥取県
準優勝	守田 泰弘	山口県	5位	川野 陽介	宮崎県
3位	森下 史崇	茨城県	5位	水越 智也	山梨県
3位	石山 雄平	長崎県	5位	矢野 幸次郎	広島県